



s: box 13 – Brief- und
Ablagekasten beständig
und formschön





Briefkastenanlage

Das Modell s:box 13 ist schlicht, zeitlos und einfach schön. Da wir diesen Briefkasten in einer einzigen Normgrösse herstellen, können wir ihn zu einem sehr attraktiven Preis anbieten und innert kürzester Zeit ab Lager liefern. Natürlich lässt sich auch s:box 13 zu einer mehrteiligen Briefkastenanlage mit Sonnerie, Gegensprechanlage und Videoauge ausbauen. Wir garantieren wie bei allen unseren Briefkasten auch für s:box 13 Schweizer Qualitätsniveau.

Wie alle anderen Briefkasten aus dem Haus s:stebler ist auch das Normmodell s:box 13 aus hochwertigen Materialien sorgfältig verarbeitet und erfüllt damit die Qualitäts- und Designansprüche.

www.stebler.ch/sbox13

Breit- und Schmalformat

Hochwertiger Normbriefkasten in beispielhafter Qualität

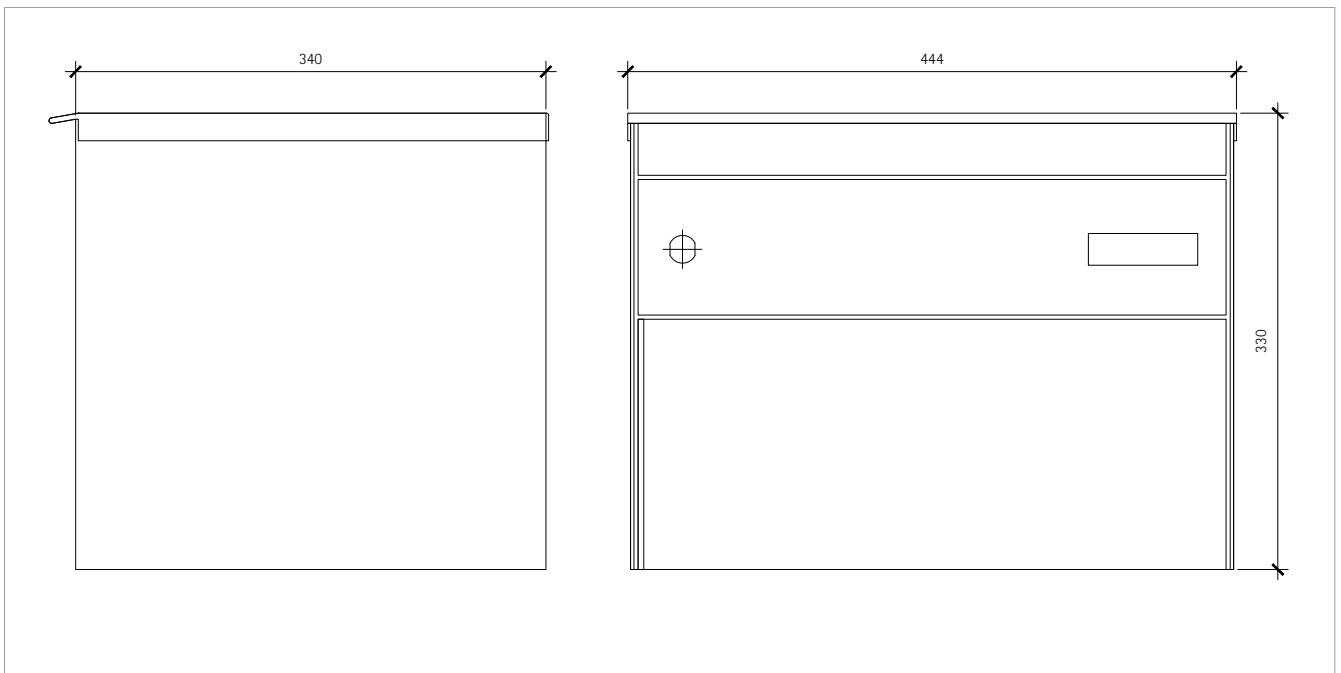
Der Brief- und Ablagekasten s:box 13 ist aus einer rostfreien Aluminiumlegierung gefertigt. Das kompakte Gehäuse ist mit aufgesetztem Regendach ergänzt. Die Türe des Ablagefachs verfügt über einen schmalen vertikalen Griff. Das Namensschild kann dank einem einfachen Steckpatent ausgewechselt und nach Wunsch graviert werden.

Die Dimensionen der s:box 13 betragen:

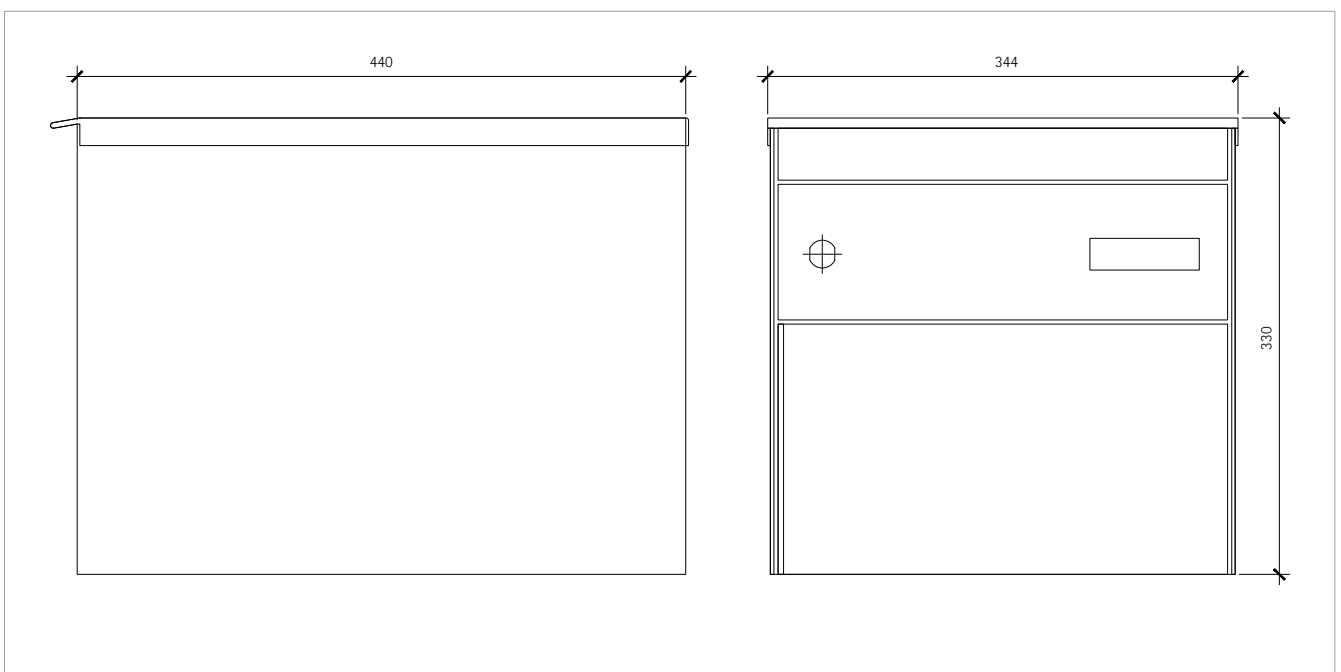
- Breitformat: 444 mm x 330 mm x 340 mm (Breite x Höhe x Tiefe).
- Schmalformat: 344 mm x 330 mm x 440 mm (Breite x Höhe x Tiefe).



Technische Zeichnungen Breitformat



Technische Zeichnungen Schmalformat



Stütze

Vielfältig kombiniert und montiert

Das modulare Standard-Briefkastenmodell s:box 13 ermöglicht den Ausbau zu einer kompletten Briefkasten-anlage. Dabei bestehen zahlreiche unterschiedliche Montagemöglichkeiten. Der Briefkasten kann einzeln

oder zu einer Gruppe kombiniert, an die Wand oder frei stehend auf Stützen montiert werden. Die mittige Stütze oder die seitlichen Stützen werden mit Fussplatten am Boden aufgeschraubt oder einbetoniert.



Untere Stütze

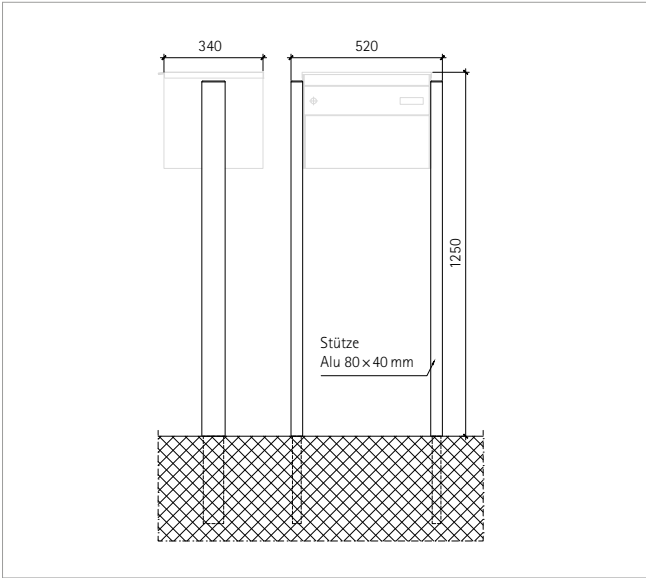


Stütze seitlich

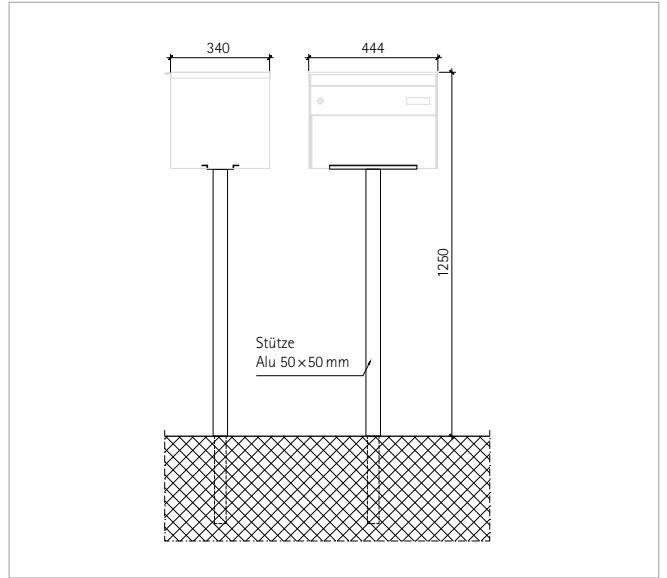


Stütze seitlich und mit zusätzlichem U-Profil

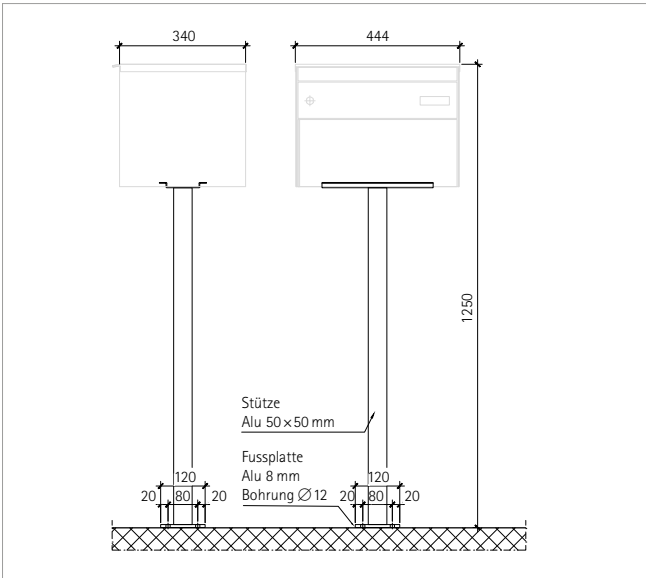
Seitliche Stütze zum Einbetonieren



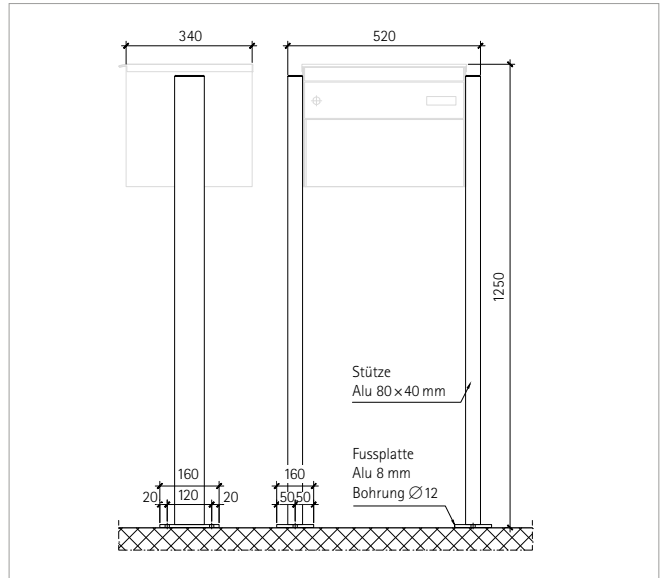
Untere Stütze zum Einbetonieren



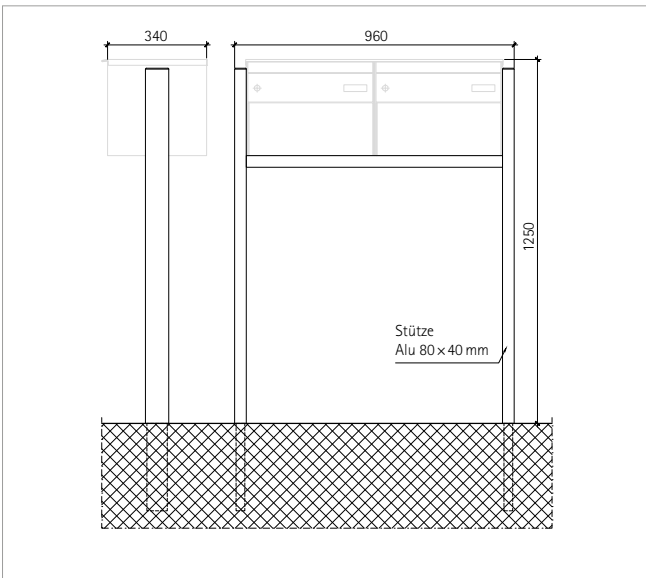
Untere Stütze mit Fussplatte



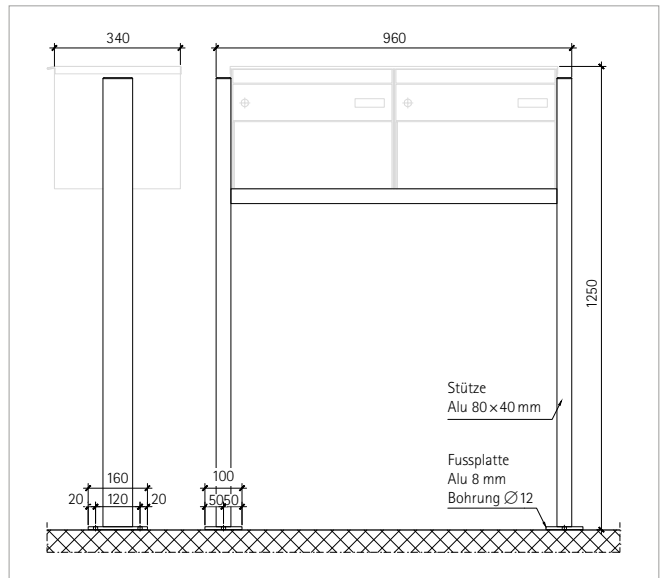
Seitliche Stütze mit Fussplatte



Seitliche Stütze mit zusätzlichem U-Profil zum Einbetonieren



Seitliche Stütze mit zusätzlichem U-Profil mit Fussplatte



Farben

Kreatives Farbspiel

Auch beim Normbriefkasten s:box 13 lässt sich mit Farben spielen. Das Gehäuse ist in einer unserer sechs RAL-Standardfarben oder in der Sonderfarbe Patina erhältlich. Dazu lässt sich die Briefkastenfront jeweils in der gewählten Gehäusefarbe kombinieren oder, wer es schlichter mag, in Weissaluminium (RAL 9006). Die Briefeinwurfklappe sowie das Namensschild sind immer in Weissaluminium (RAL 9006).



Farbe	Gehäusefarben Front: RAL 9006 – Weissaluminium Gehäuse: 7 Farben zur Auswahl	Front- und Gehäusefarben 7 Farben zur Auswahl	Kommunikationsfach (ganzes oder schmales Fach) Front: RAL 9006 – Weissaluminium Gehäuse: 7 Farben zur Auswahl
-------	--	--	--



Kommunikation

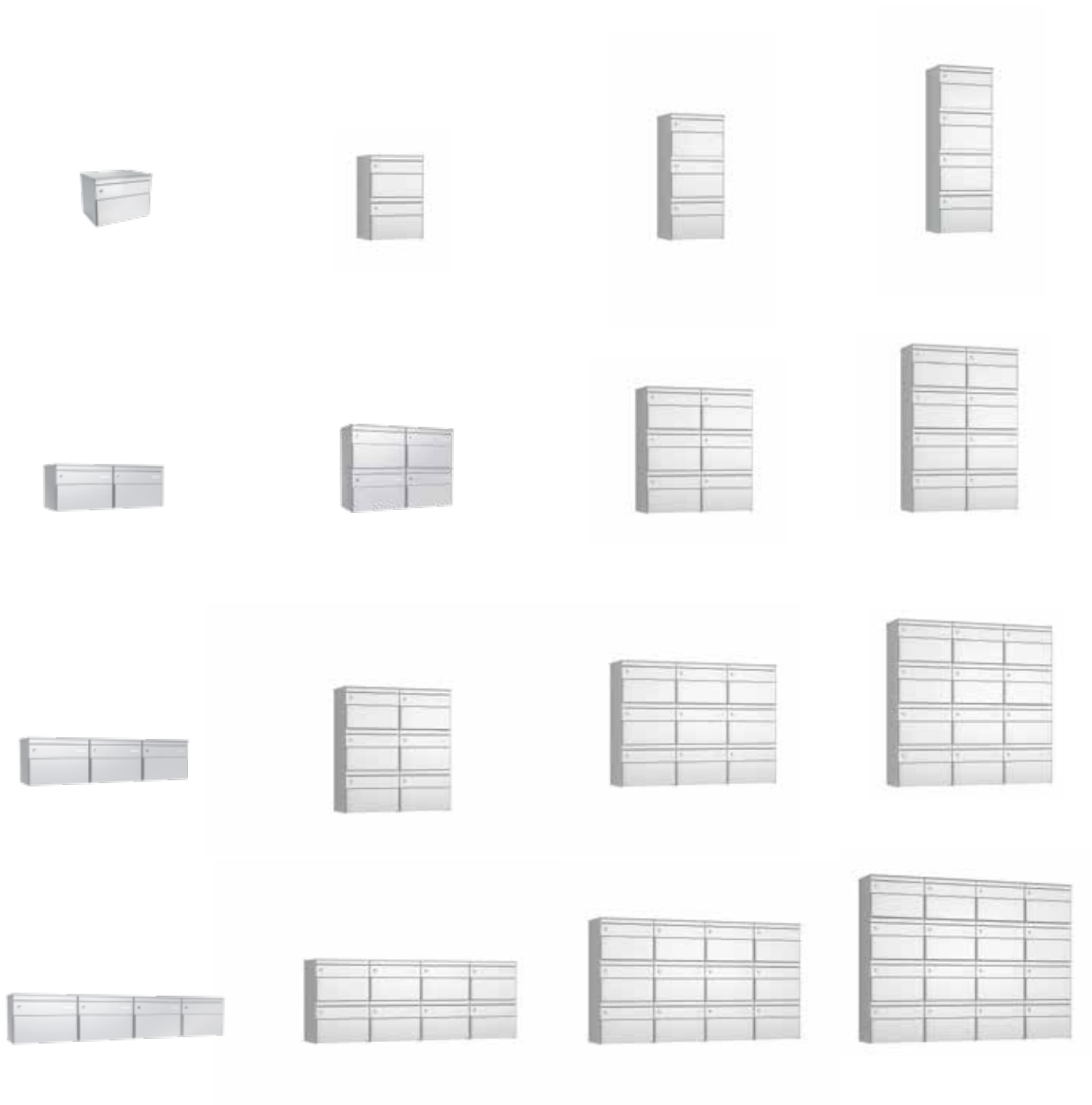
Elemente für Komfort und Sicherheit

Der Normbriefkasten s: box 13 kann durch Standardelemente (ganzes oder halbes Fach) mit diversen Ausschnitten für Gegensprechmodule, Sonnerien und auf Wunsch Videoüberwachungen ergänzt werden. Das Schliesssystem enthält einen Normzylinder mit zwei dazugehörigen Schlüsseln. Damit ist für einen optimalen Komfort und die bestmögliche Sicherheit gesorgt.

Je nach Anzahl der Sonnerietaster und je nach Kombination mit einer Gegensprechanlage ist ein ganzes (43 cm) oder ein schmales (18 cm) zusätzliches Fach ergänzbar. Alle Fronten sind in Weissaluminium (RAL 9006) ausgeführt.



Kombinationsmöglichkeiten Briefkastenanlage



Alle Kombinationsmöglichkeiten sind für alle Breit- und Schmalformate.




swiss
made

s: stebler

printed in
switzerland


PERFORMANCE
myclimate
neutral
Drucksache
No. 01-14-213652 - www.myclimate.org
© myclimate - The Climate Protection Partnership

stebler glashaus ag
kehrer stebler ag
Südringstrasse 6 | CH-4702 Oensingen
Fon +41 62 388 42 42 | Fax +41 62 388 42 40
info@stebler.ch | www.stebler.ch