


Arbeitsanweisung Montage

s: 203E

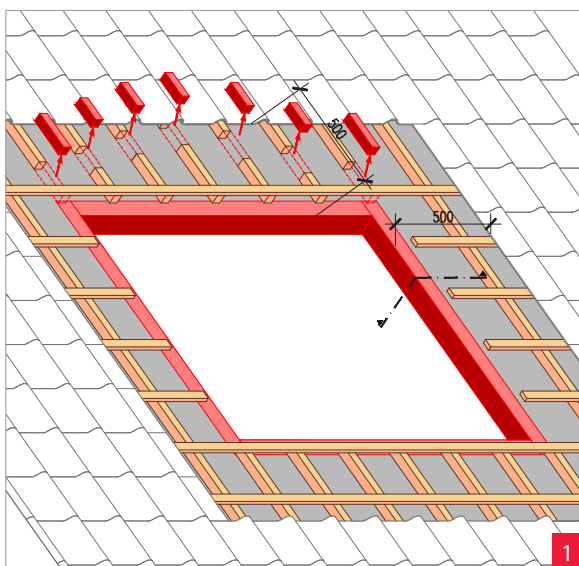


Bei Fragen stehen wir Ihnen gerne zur Verfügung.
Bitte halten Sie die Projektnummer bereit.
Telefon +41 (0)62 388 42 42

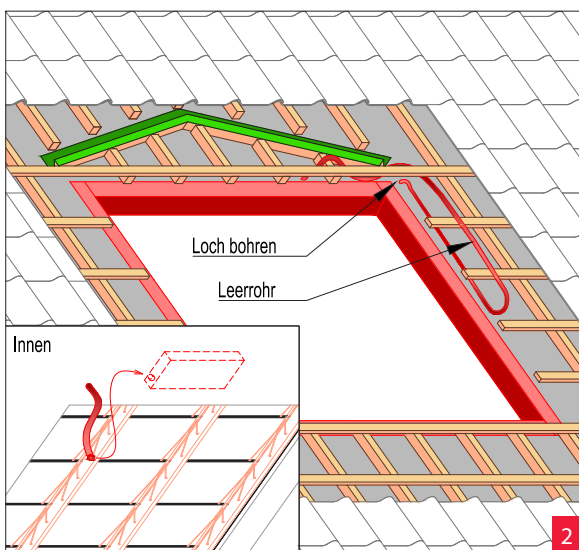
 stebler glashaus südringstr.6 4702 oensingen tel: 062 388 42 42 fax: 062 388 42 40	Objekt:	Projekt:
	s: 203E	00000000
	Kunde:	Plan-Nr.:
	—	00
	Inhalt:	Masstab: Art:
	Dachfenster s:203E System Stebler	— —
—	Datum:	
—	Gezeichnet:	
—	Ausgabe:	
—	—	

stebler glashaus ag
Südringstrasse 6 | CH-4702 Oensingen
Fon +41 (0)62 388 42 42 | Fax +41 (0)62 388 42 40
info@stebler.ch | www.stebler.ch

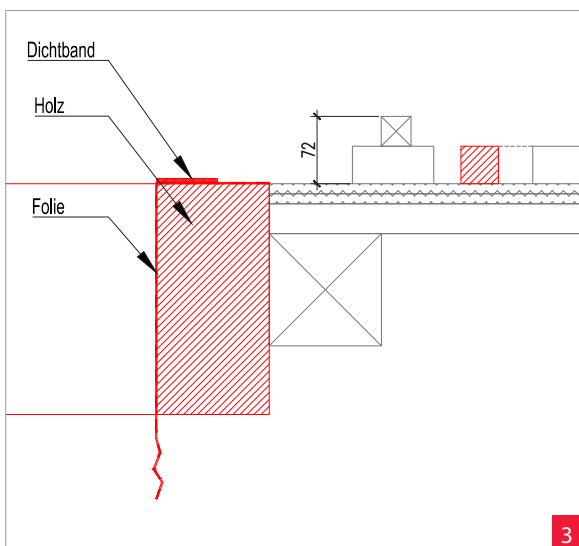
Teil 1: Dachfenstereinbau



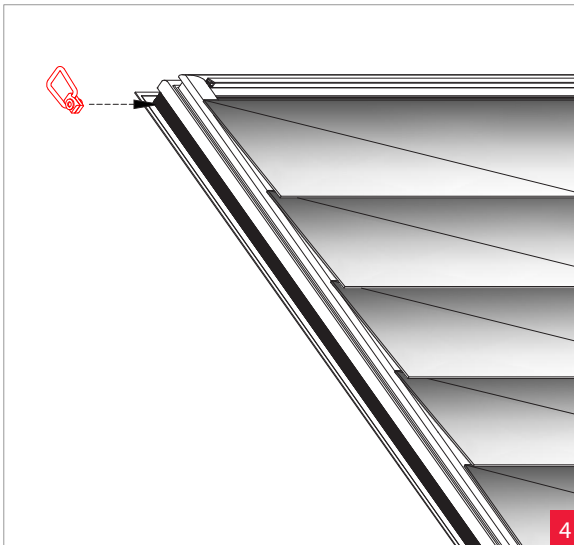
- 1.1. Vierseitige Holztafelentfernung anhand RIM (Rahmeninnenmass) erstellen
- 1.2. Höhe kontrollieren –72 mm Unterach- OK Ziegellattung, allfällige Differenzen ausgleichen
- 1.3. Aussparung kontrollieren (RIM)
- 1.4. Unterdachbahn mit einem X-Schnitt einschneiden und zurücklegen
- 1.5. Konter- und Ziegellattung nach Plan zurückschneiden
- 1.6. Dampfbremse und Unterdachbahn verbinden



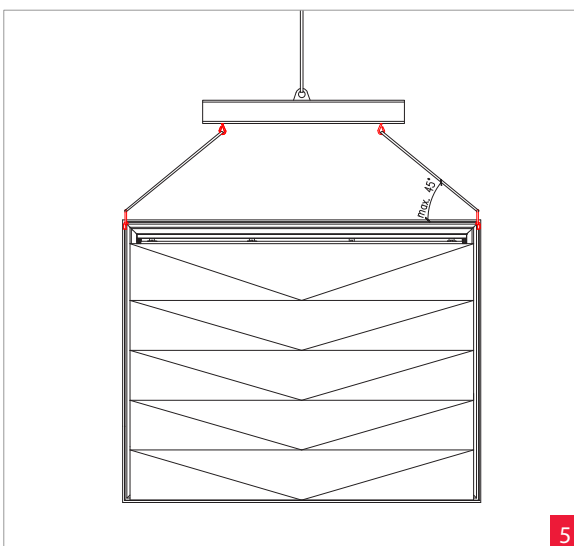
- 1.7. Lattung als Abweiser oberhalb des Fensters in geeigneter Schräge (mind. 15°) anbringen
- 1.8. Wasserabweiser mit Unterdach fachmännisch verkleben
- 1.9. Leerrohr für Regenmelderkabel mit einer Schlaufe vorbereiten und befestigen
- 1.10. Dachdurchdringungen abdichten und verkleben



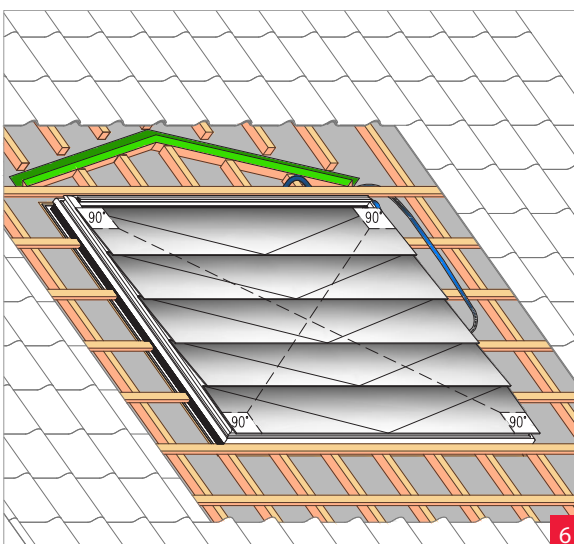
- 1.11. Dampfbremse vom Innenbereich bis über Fensterauflager ziehen
- 1.12. Dichtband zwischen Fensterrahmen und Dampfbremse anbringen



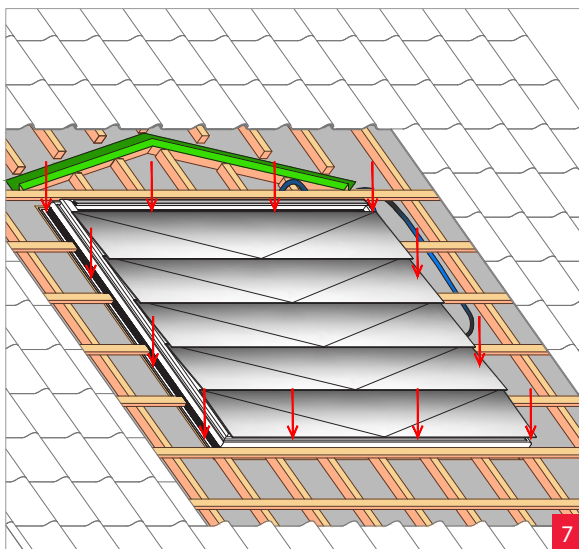
- 1.13. Kontrolle der Gewindelöcher
- 1.14. Jeweils seitlich oben am Fenster die Lasthaken in die Gewindelöcher eindrehen
- 1.15. Prüfen ob Lasthaken richtig fest sitzt



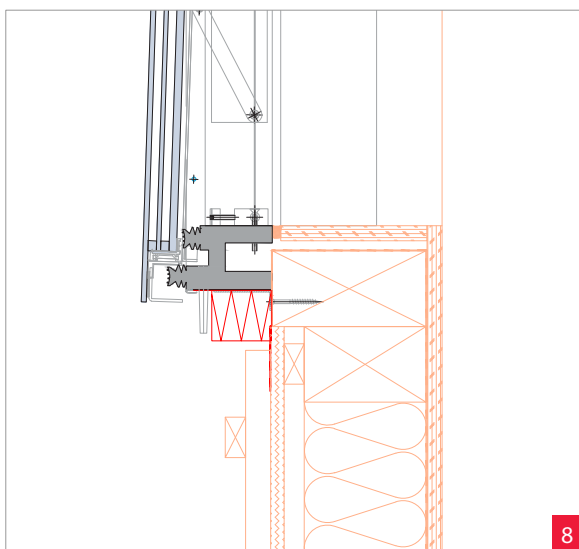
- 1.16. Lastgurte an den Lasthaken anbringen
- 1.17. Breite Elemente (>2:1) Balkentraverse verwenden (Kran Joch)
- 1.18. Fenster heben und allenfalls mit Sicherungsseilen in Position bringen



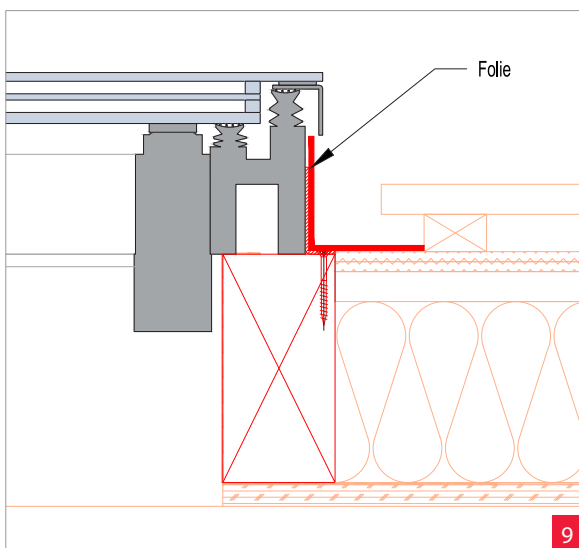
- 1.19. Fenster absetzen und ausrichten
- 1.20. Diagonale messen um rechten Winkel (90°) zu prüfen



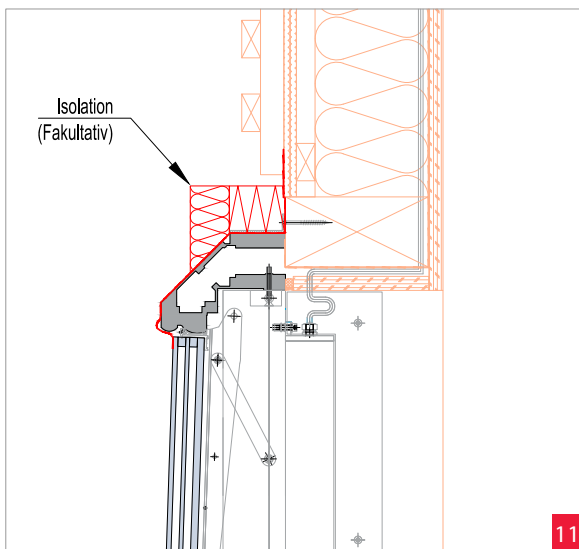
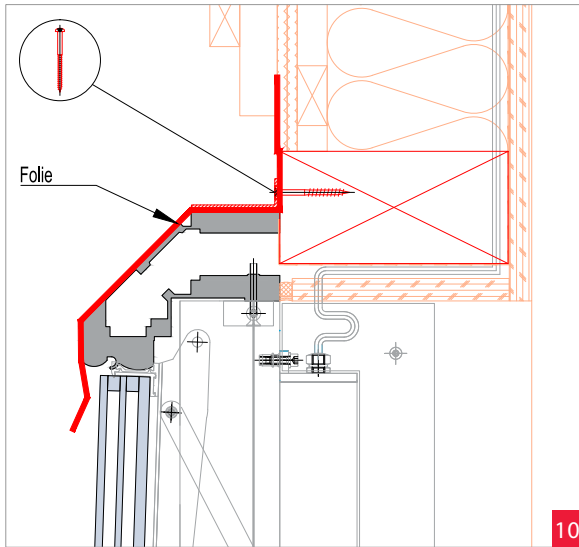
- 1.21. Fensterrahmen nach Plan ausrichten, allfällige Innenverkleidungen berücksichtigen
- 1.22. Fensterrahmen mit Spanplattenschrauben verschrauben, mind. 6x60 oder M8 (Metall UK)



- 1.23. Unterdachfolie am Fensterrahmen aufborden und abschneiden
- 1.24. Aufbordnung mit wasserdichtem Band vierseitig von unten nach oben verkleben



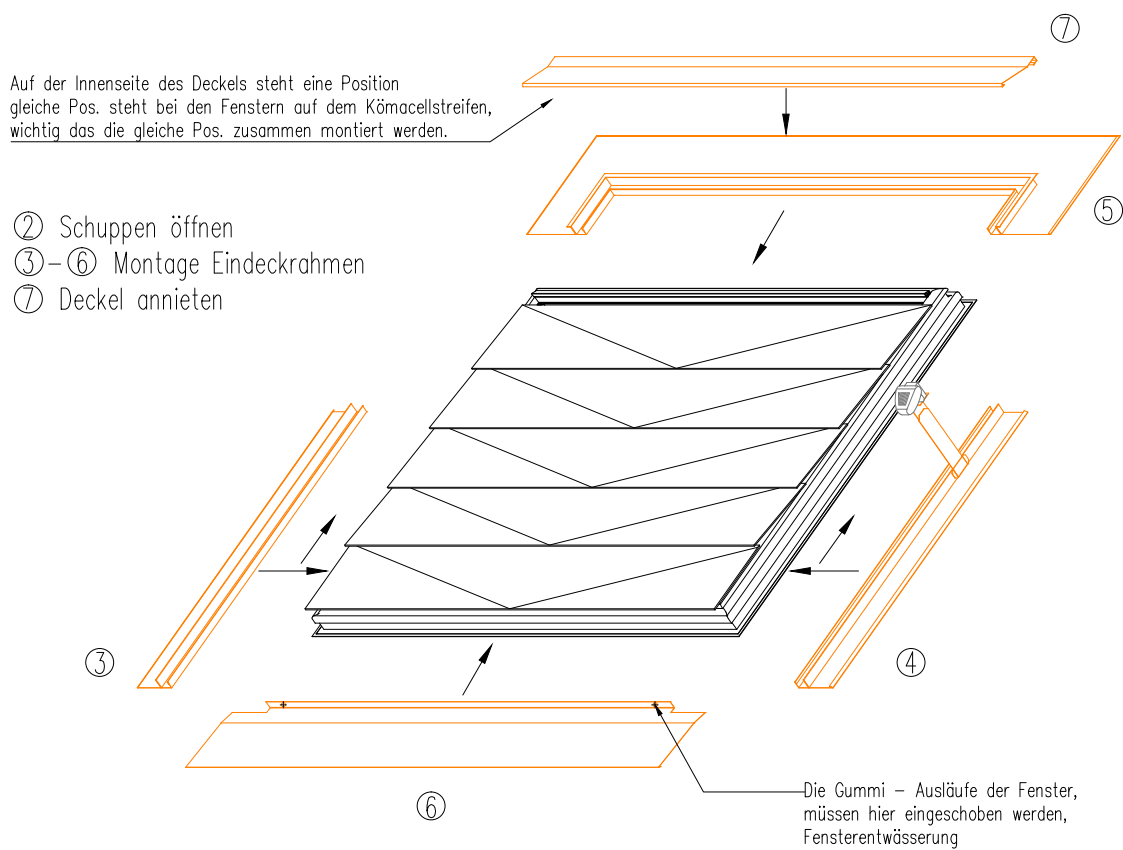
- 1.25. Kontrolle der Verbindung Dachfensterrahmen und Dampfbremse
- 1.26. Erstellen einer inneren Silikonfuge von Verkleidung auf Fensterrahmen
- 1.27. Fugendimension: mind. 6x6mm und max.15x15mm Silikon

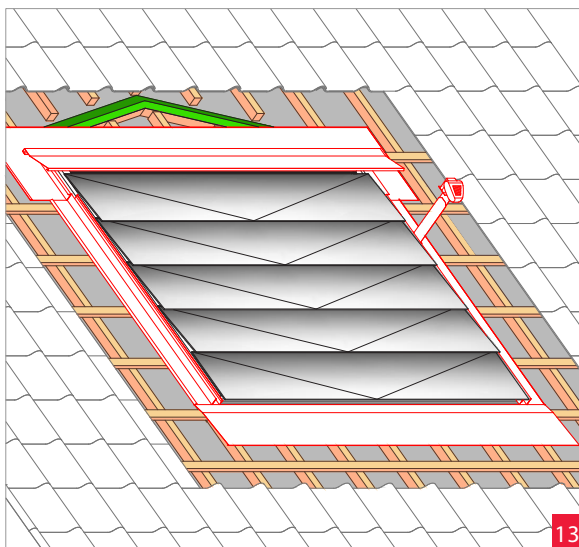


1.28. Zusätzliche Isolation an das Fenster und die
Unterdachfolie anbringen/ankleben

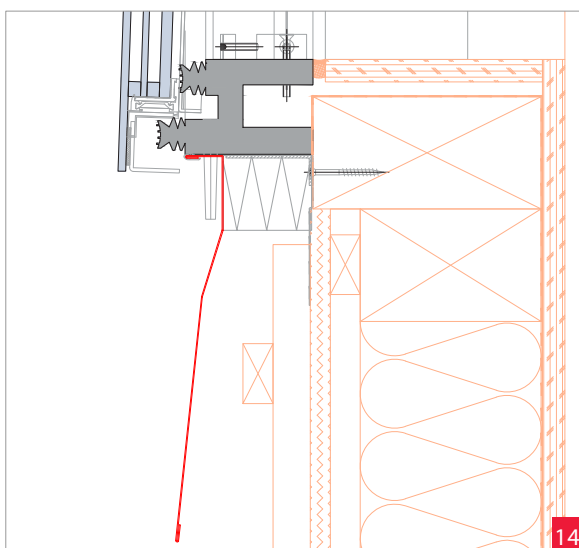
1.29. Bei nicht wasserfesten Isolationen neu abkleben
(siehe Bild)

Teil 2: Eindeckrahmen

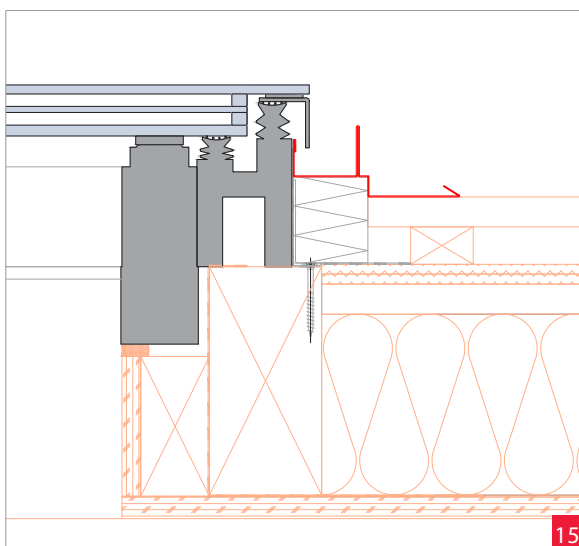




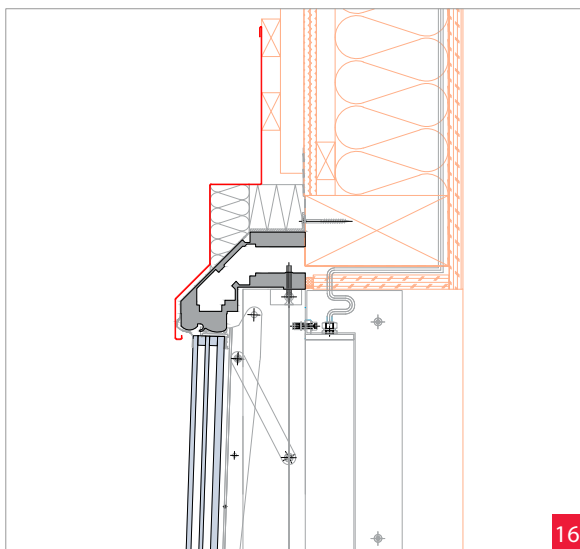
- 2.1. Nach Ablebung Lattungen nach Plan ergänzen
- 2.2. Fenster komplett öffnen um genaue Position der Eindeckung zu bestimmen
- 2.3. Seitliche Führungsdichtung mit Silikonspray einsprühen um Eindeckung einzuschieben



- 2.4. Untere Eindeckung an Fensterrahmen stossen und in Führungsdichtung einfahren
- 2.5. Entwässerungsröhrchen durch Löcher in der Eindeckung ziehen
- 2.6. Eindeckrahmen ausrichten und positionieren
- 2.7. Eindeckung mit Blechlaschen und verzinkten Nägeln an Ziegellattung befestigen
- 2.8. Allenfalls direkt am äusseren Ende vernageln (unter Überlappung Seitenteil)



- 2.9. Seitliche Eindeckbleche von oben unter die seitlichen Führungsdichtungen einschieben
- 2.10. Eindeckbleche positionieren und ausrichten
- 2.11. Eindeckung mit Blechlaschen und verzinkten Nägeln an Ziegellattung befestigen
- 2.12. Allenfalls direkt am äusseren Ende vernageln (unter Überlappung Seitenteil)

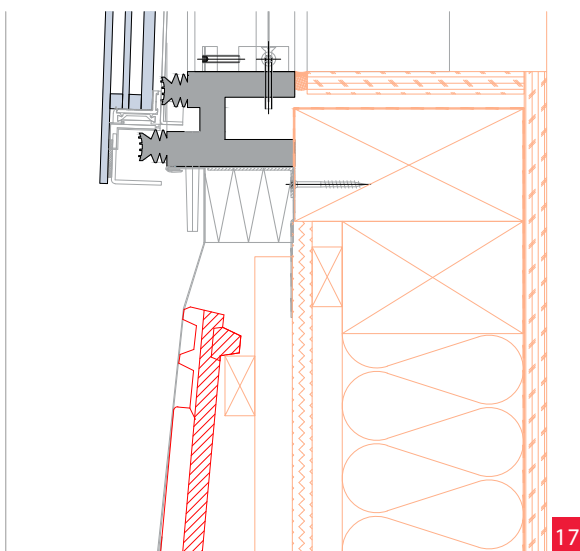


2.13. Obere Eindeckblech besteht aus zwei Teilen: Eindeckblech und Deckel

2.14. Das Eindeckblech wie alle anderen Bleche in die Führungsdichtung einfahren

2.15. Oberes Eindeckblech ausrichten und befestigen

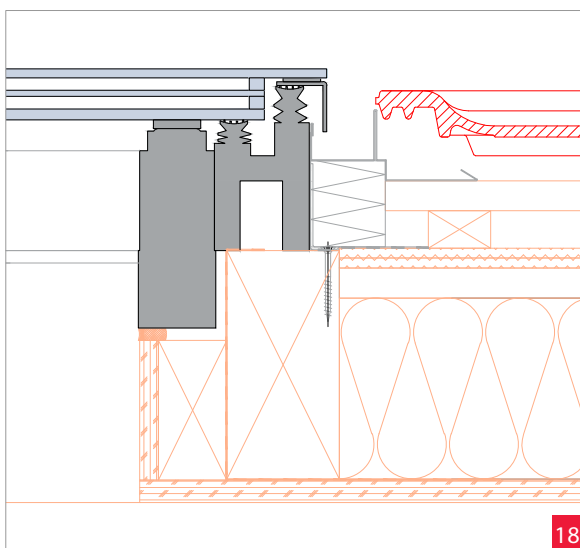
2.16. Deckel in Eindeckblech einhängen und in Köm-cell Streifen (weiss) verschrauben



2.17. Unteres Eindeckblech kann verdeckt werden

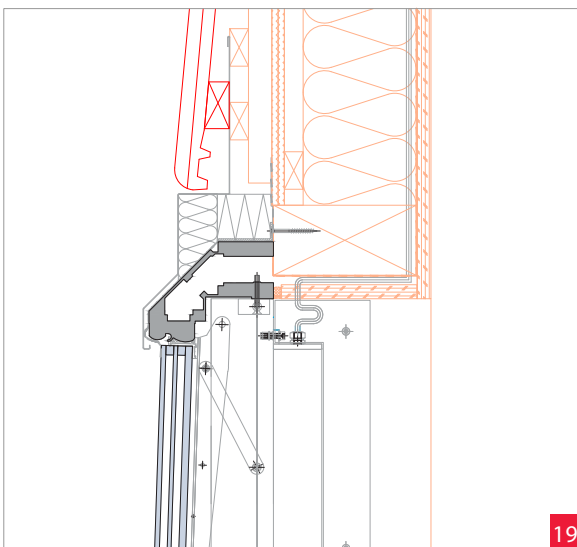
2.18. Dazu muss die untere Ziegel/Eternitreihe zusätzlich befestigt werden

- Ziegel: Mechanische Befestigung
- Eternit: Halterungshaken direkt an Eindeckblech löten

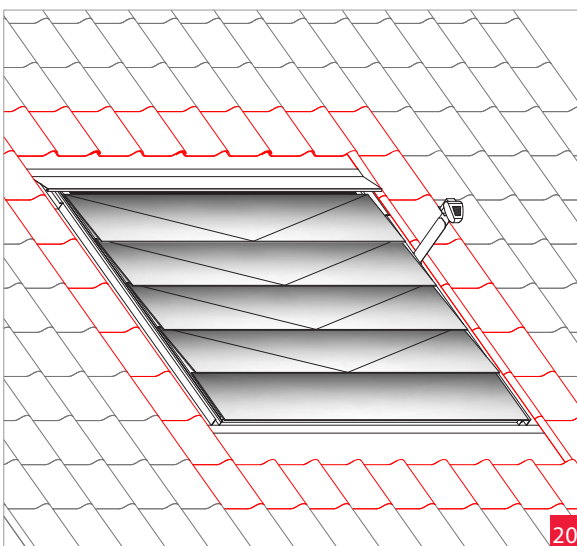


2.19. Seitliche Ziegel/Eternitanschlüsse mit mind. 25mm an den Aufbug der Bleche anpassen

2.20. Abstand kann je nach Einteilung variieren



- 2.21. Obere Ziegel/Eternitanschlüsse knapp an das Eindeckblech verlegen
- 2.22. Lose Ziegel/Eternitplatten müssen zusätzlich mechanisch befestigt werden



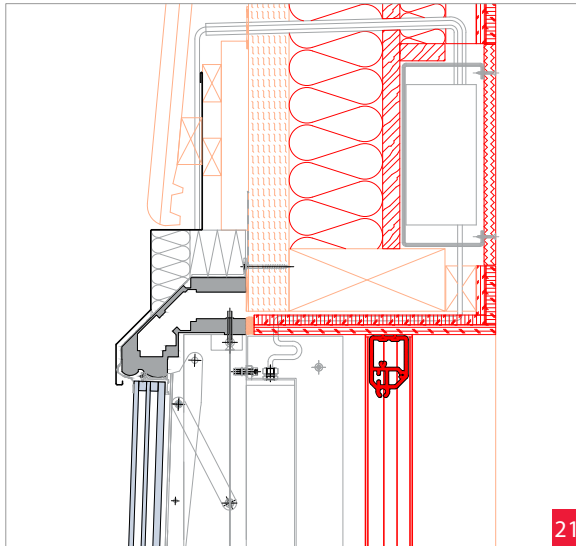
- 2.23. Regenmelderhalterung in vorgesehene Lasche einschieben
- 2.24. Endkontrolle durchführen: Fenster mehrmals öffnen und schliessen
- 2.25. Öffnungsdauer: 15 - 17 Sekunden
- 2.26. Öffnungswinkel: $70^\circ \pm 5^\circ$

Nach der Endkontrolle ist das Dachfenster bereit zur Nutzung. Wir wünschen Ihnen viel Freude mit Ihrem neuen Dachfenster s: 201.

Hinweis

Wir empfehlen bei automatischen Antrieben eine Sicherheitseinrichtung, wie beispielsweise Lichtschranken für den sicheren Betrieb. Ohne Sicherheitseinrichtung dürfen die Fenster welche im Bereich der Personenerreichbarkeit liegen, nicht bedient werden, ausser es ist ein Totmannschalter und eine 100-prozentige Sicht auf das komplette Fenster gewährleistet, so dass es bei einer Gefahrerkennung sofort ausgeschaltet werden kann.

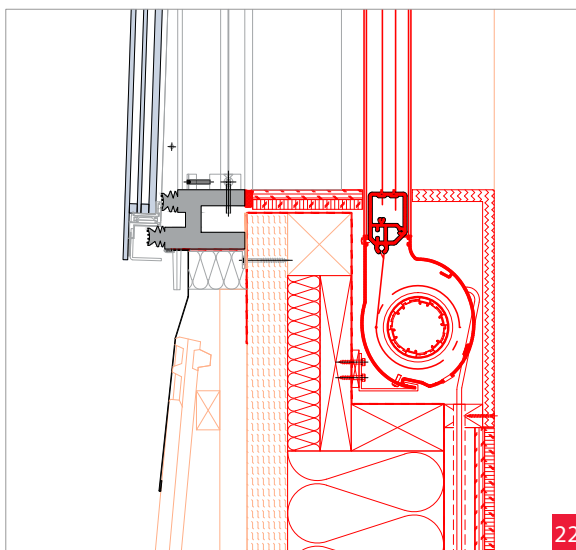
Teil 3: Verdeckte Innenbeschattung



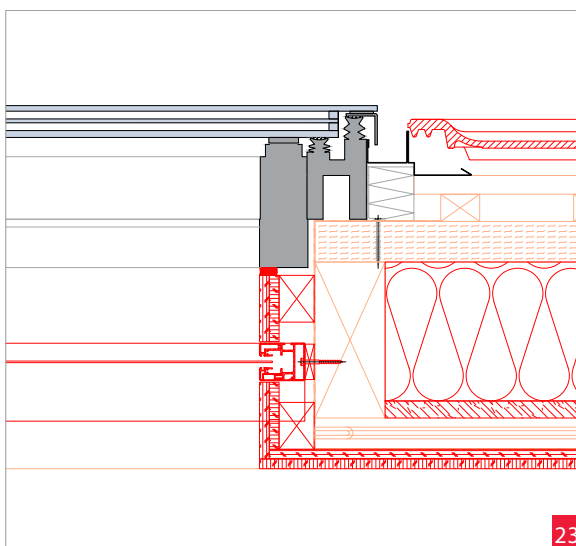
3.1. Oberes Abdeckprofil an Innenfutter verschrauben

Achtung

Nicht zu lange Schrauben verwenden (Dampfbremse)

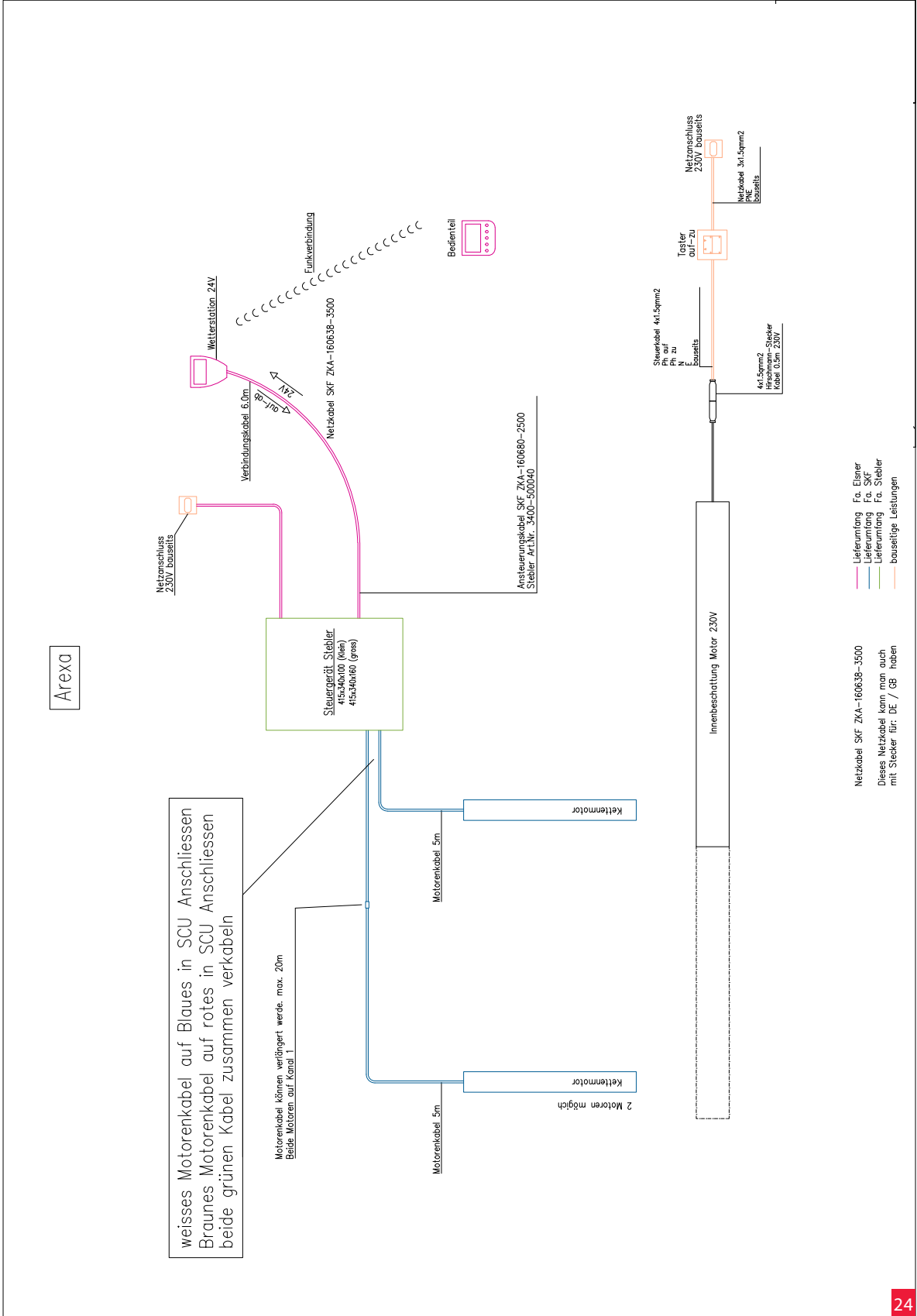


- 3.2. Unterkonstruktion für Befestigungswinkel kontrollieren und allenfalls schiften
- 3.3. Winkel exakt auf einer Linie im rechten Winkel zur Seite anbringen
- 3.4. Storenkasten einhängen



3.5. Seitliche Führungsschienen in den Storenkasten einfahren

Teil 4: Steuerung



Teil 5: Wartung

Die Mechanik sollte nach der Bauphase auf Beschädigungen, Verunreinigungen und Quietschgeräusche geprüft werden. Die Mechanik ist ausserdem sauber zu reinigen und mit Klüberfett Staburags NBU 12 oder mindestens WD40 zu schmieren. Die Lippendichtungen, das EPDM (schwarz) und die Silikondichtungen (grau) mit lauwarmem Wasser sauber reinigen und mit Silikon Spray oder Silikonstift einsprühen. Die Gläser sind mit viel Wasser und ohne Reiben zu spülen, danach mit wenig Fensterputzmittel innen wie auch aussen zu reinigen. Keine Silikonreiniger, Aceton, Verdünner oder Chemikalien verwenden, da dies die Silikonfugen und Dichtungen angreift. Gläser mit Microfasertuch trocken reiben.

- Einmal pro Jahr schmieren
- Mindestens zwei Mal pro Jahr Gläser reinigen

Alle Arbeiten müssen zwingend nach suva-Richtlinien durchgeführt werden.

Gerne senden wir Ihnen auch eine Offerte für einen Wartungsvertrag zu.

Teil 6: Reinigung

	Alu eloxiert	Alu/Stahl pulverbeschichtet	Edelstahl	Glas/Plexiglas	Gummi/Silikon
Staub (lose haftend)	Mit trockenem Baumwollappen ohne Druck wegwischen oder mit Schwamm und Wasser oder Eloxalreiniger entfernen und anschliessend mit sauberem Lappen trocknen.	Mit trockenem Baumwollappen ohne Druck wegwischen oder mit Schwamm und Wasser entfernen und anschliessend mit sauberem Lappen trocknen.	Mit trockenem Baumwollappen ohne Druck wegwischen oder mit Schwamm und Wasser entfernen und anschliessend mit sauberem Lappen trocknen.	Mit trockenem Baumwollappen ohne Druck wegwischen oder mit Schwamm und Wasser entfernen und anschliessend mit sauberem Lappen trocknen.	Mit trockenem Baumwollappen ohne Druck wegwischen oder mit Schwamm und Wasser entfernen und anschliessend mit sauberem Lappen trocknen.
Kleber, Farbe, Silikon, Teer	Sorgfältig mit geeignetem Lösungsmittel entfernen: z.B. Aceton, Eloxalreiniger, Silikonentferner etc. und sauberem Baumwollappen.	Sorgfältig mit geeignetem Lösungsmittel entfernen: z.B. Äthylalkohol und sauberem Baumwollappen (kann zur Vermattung der Oberfläche führen).	Sorgfältig mit geeignetem Lösungsmittel und sauberem Baumwollappen entfernen.	Sorgfältig mit viel lauwarmem Wasser und wenn nötig mit wenig Aceton entfernen. Nur leicht reiben.	Sorgfältig mit viel lauwarmem Wasser und wenn nötig mit wenig Aceton oder Silikonreiniger entfernen. Nur leicht reiben (Gefahr von Auflösung).
Zement, Mörtel, Beton, Gips	Sofort mit Schwamm oder weicher Bürste entfernen, bevor das Material antrocknet. Unter fliessendem Wasser abwaschen und anschliessend mit sauberem Lappen trocknen.	Sorgfältig mit geeignetem Lösungsmittel entfernen: z.B. Äthylalkohol und sauberem Baumwollappen (kann zur Vermattung der Oberfläche führen).	Sorgfältig mit geeignetem Lösungsmittel entfernen: z.B. Äthylalkohol und sauberem Baumwollappen (kann zur Vermattung der Oberfläche führen).	Sorgfältig mit geeignetem Lösungsmittel entfernen: z.B. Äthylalkohol und sauberem Baumwollappen (kann zur Vermattung der Oberfläche führen).	Sorgfältig mit viel lauwarmem Wasser und wenn nötig mit wenig Aceton oder Silikonreiniger entfernen. Nur leicht reiben (Gefahr von Auflösung).
Versiegelte Oberflächen	Mit viel Wasser spülen. Mit neutralem Putzmittel, Eloxalreiniger und Schwamm reinigen (keine mechanische, abrasive Reinigung). Gut nachspülen und trocknen.	Mit viel Wasser spülen. Mit neutralem Autoshampoo und Schwamm reinigen (keine mechanische, abrasive Reinigung). Gut nachspülen und trocknen.	Mit viel Wasser spülen. Mit neutralem Autoshampoo und Schwamm reinigen (keine mechanische, abrasive Reinigung). Gut nachspülen und trocknen.		
Verschmutzung (allgemein)	Mit viel Wasser spülen. Mit neutralem Putzmittel und Schwamm reinigen. Gut nachspülen und trocknen.	Mit viel Wasser spülen. Mit neutralem Putzmittel und Schwamm reinigen. Gut nachspülen und trocknen.	Mit viel Wasser spülen. Mit neutralem Putzmittel und Schwamm reinigen. Gut nachspülen und trocknen.	Mit viel Wasser spülen. Mit neutralem Putzmittel und Schwamm reinigen. Gut nachspülen und trocknen.	Mit viel Wasser spülen. Mit neutralem Putzmittel und Schwamm reinigen. Gut nachspülen und trocknen.
Jährlich	Einmal reinigen wie Verschmutzung und zusätzlich mit Politur behandeln	Einmal reinigen wie Verschmutzung und zusätzlich mit Politur behandeln	Einmal reinigen wie Verschmutzung und zusätzlich mit Politur behandeln	Einmal reinigen wie Verschmutzung und zusätzlich mit Politur behandeln	Einmal reinigen wie Verschmutzung und zusätzlich mit Gummipflegemittel behandeln