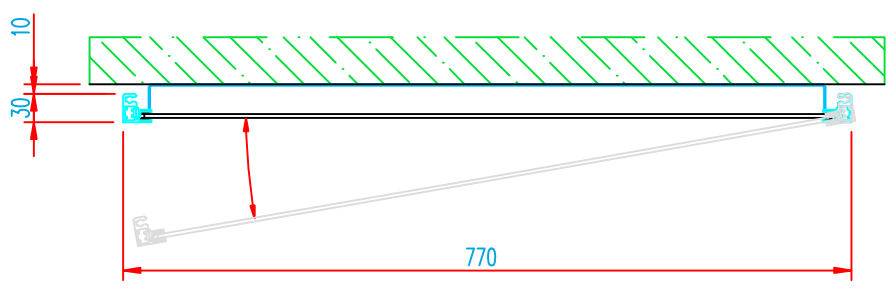
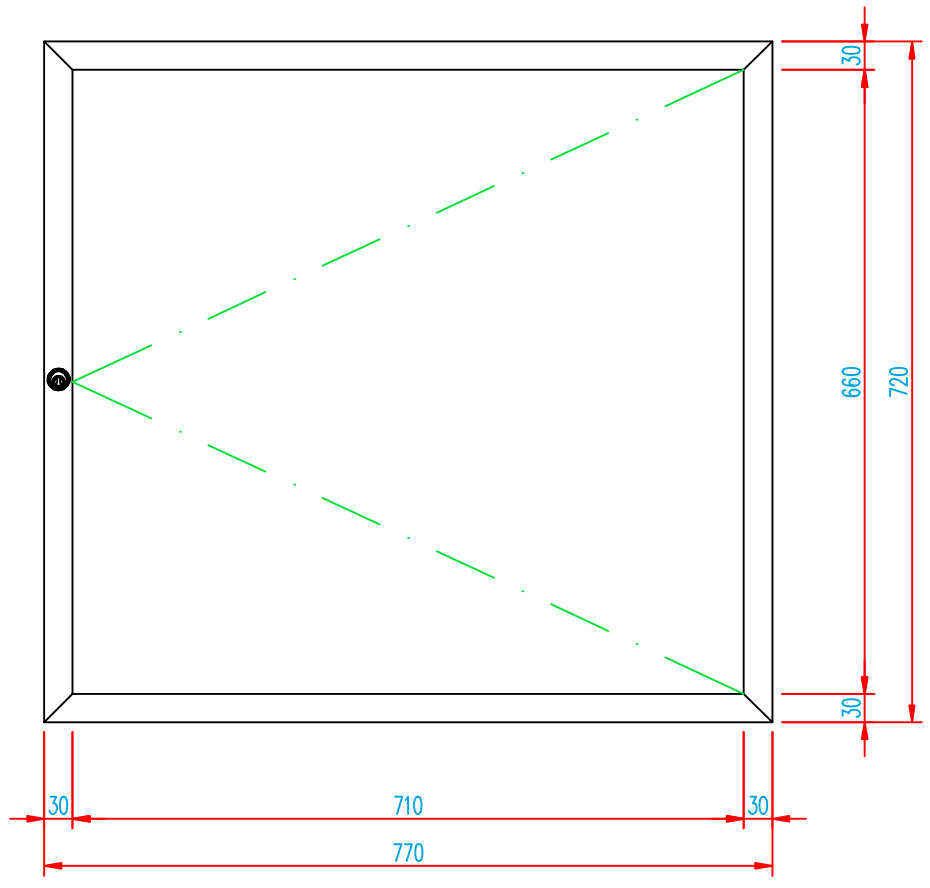
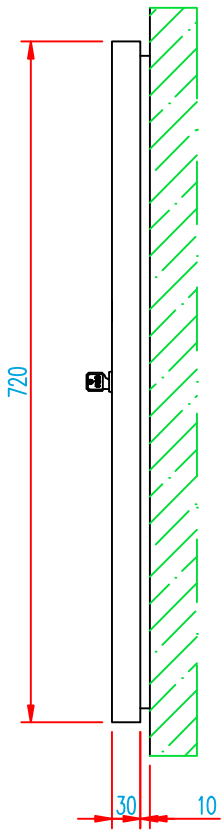

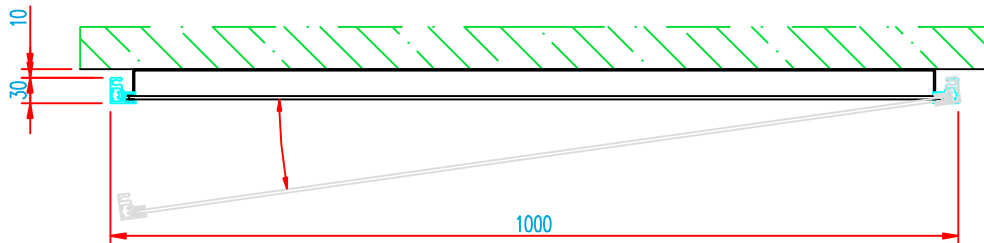
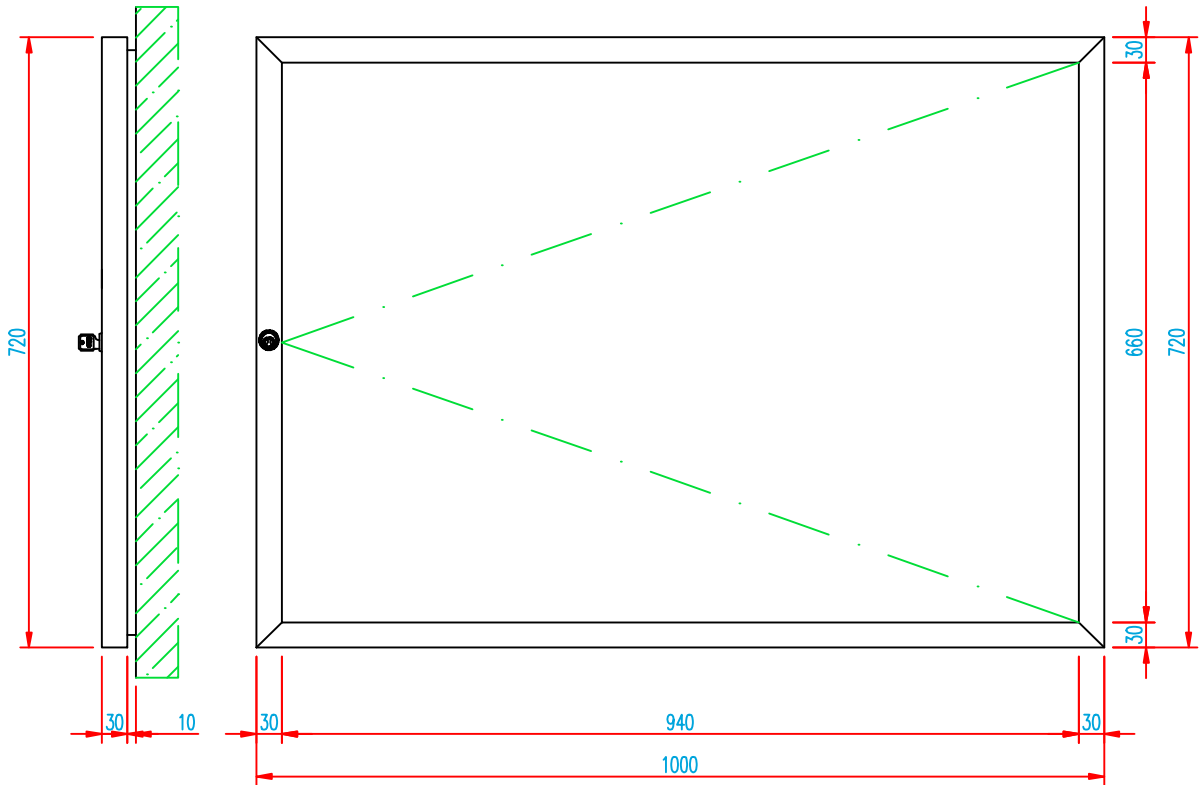

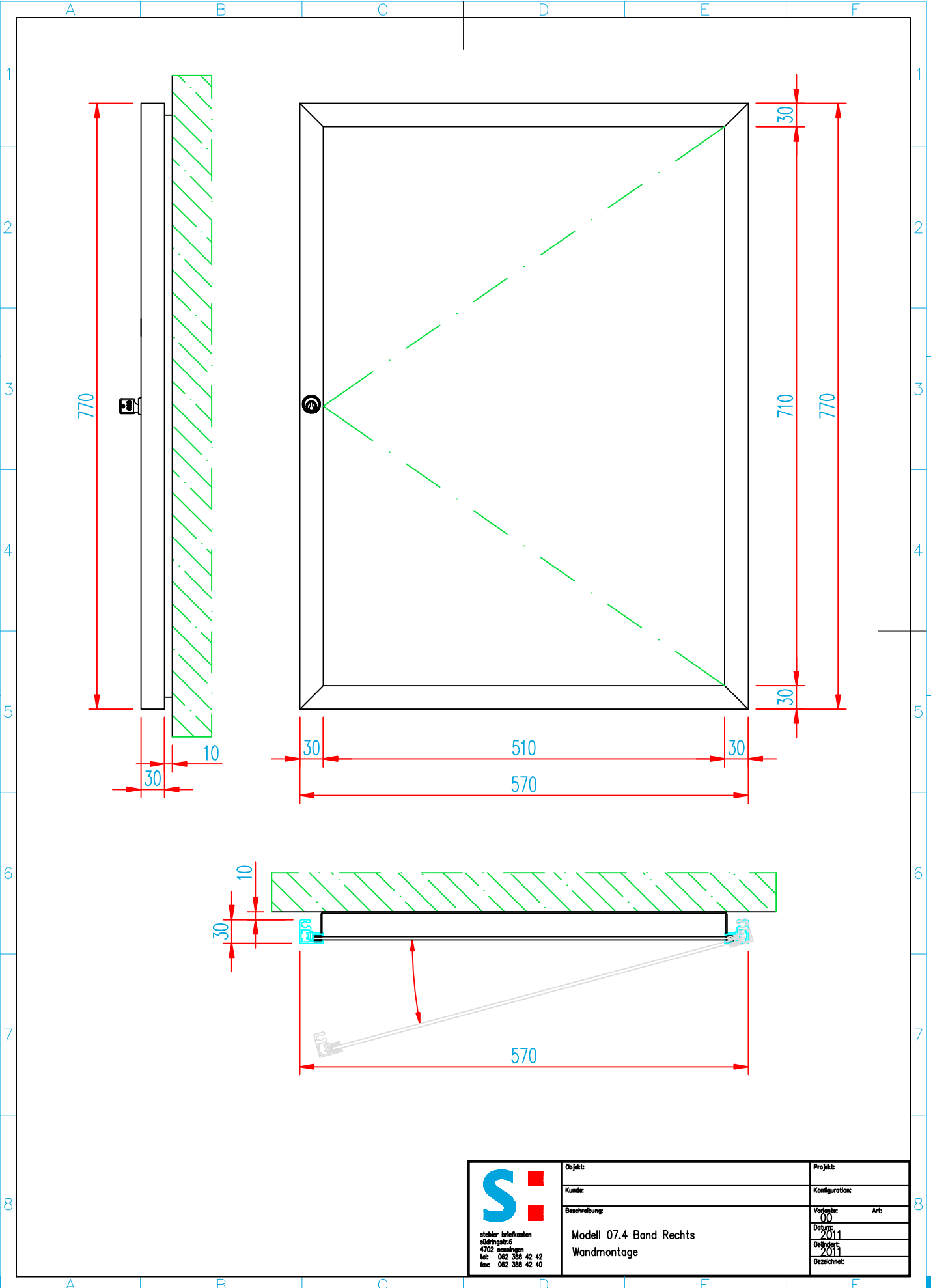
 <p>stebler briefkasten adöringerstr. 6 4702 sorsbürgen tel: 062 388 42 42 fax: 062 388 42 40</p>	Objekt:	Projekt:
	Kunde:	Konfiguration:
	Beschreibung:	Variante: 00 Art:
		Datum: 2011
		Gezeichnet: 2011
	Gesätzt:	
	Modell 07.1 Band Rechts Wandmontage	




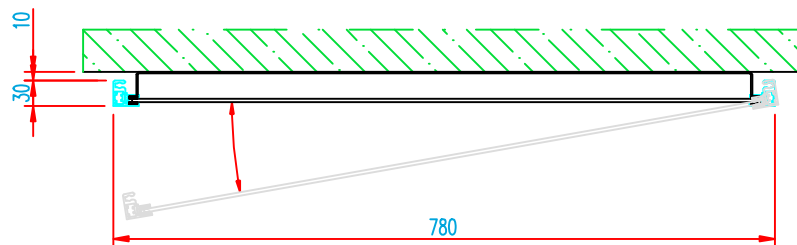
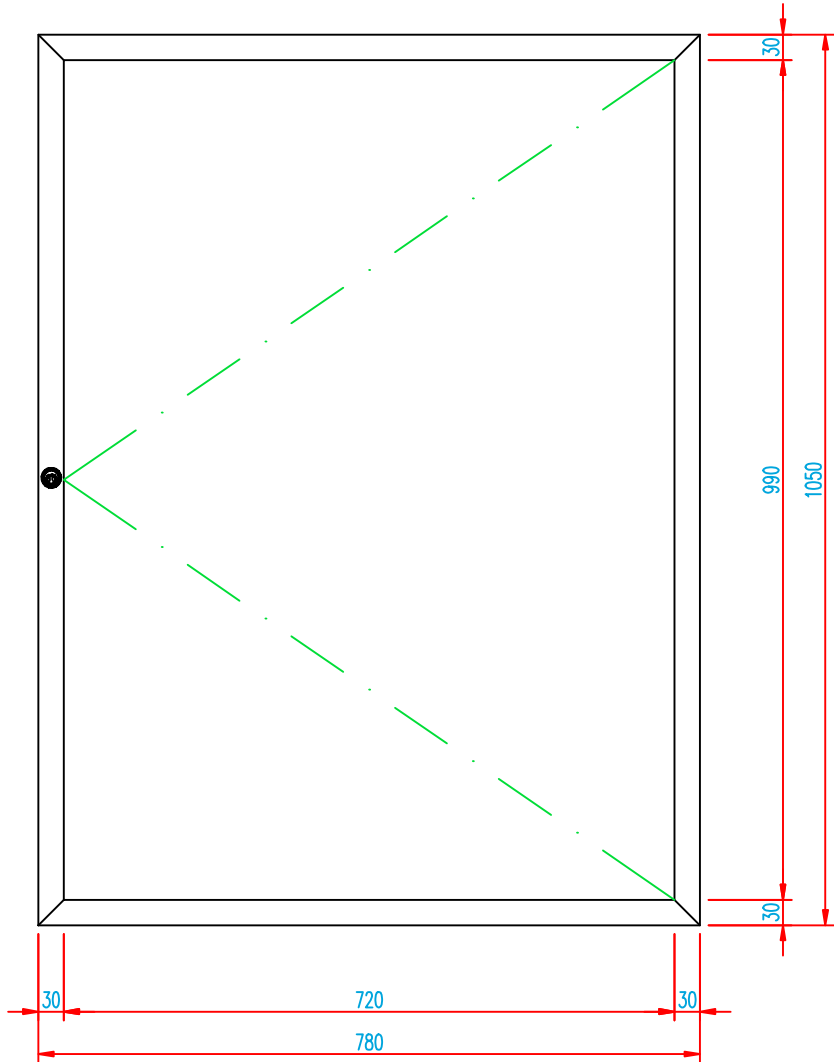
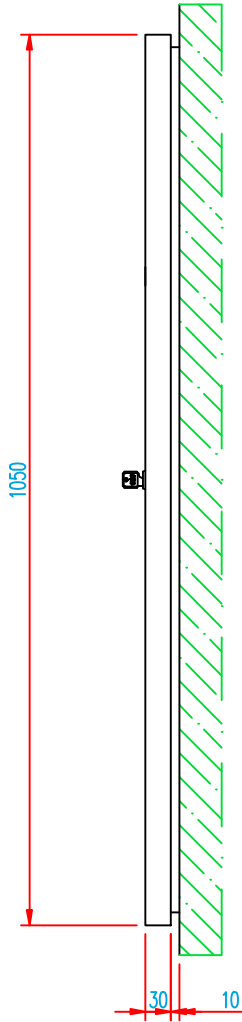
 <p>stebler briefkasten abzüringerstr. 6 4712 senningen tel: 062 388 42 42 fax: 062 388 42 40</p>	Objekt:	Projekt:
	Kunde:	Konfiguration:
	Beschreibung:	Variante: 00 Art:
		Datum: 2011
		Gezeichnet: 2011 Gezeichnet:
	Modell 07.2 Band Rechts Wandmontage	




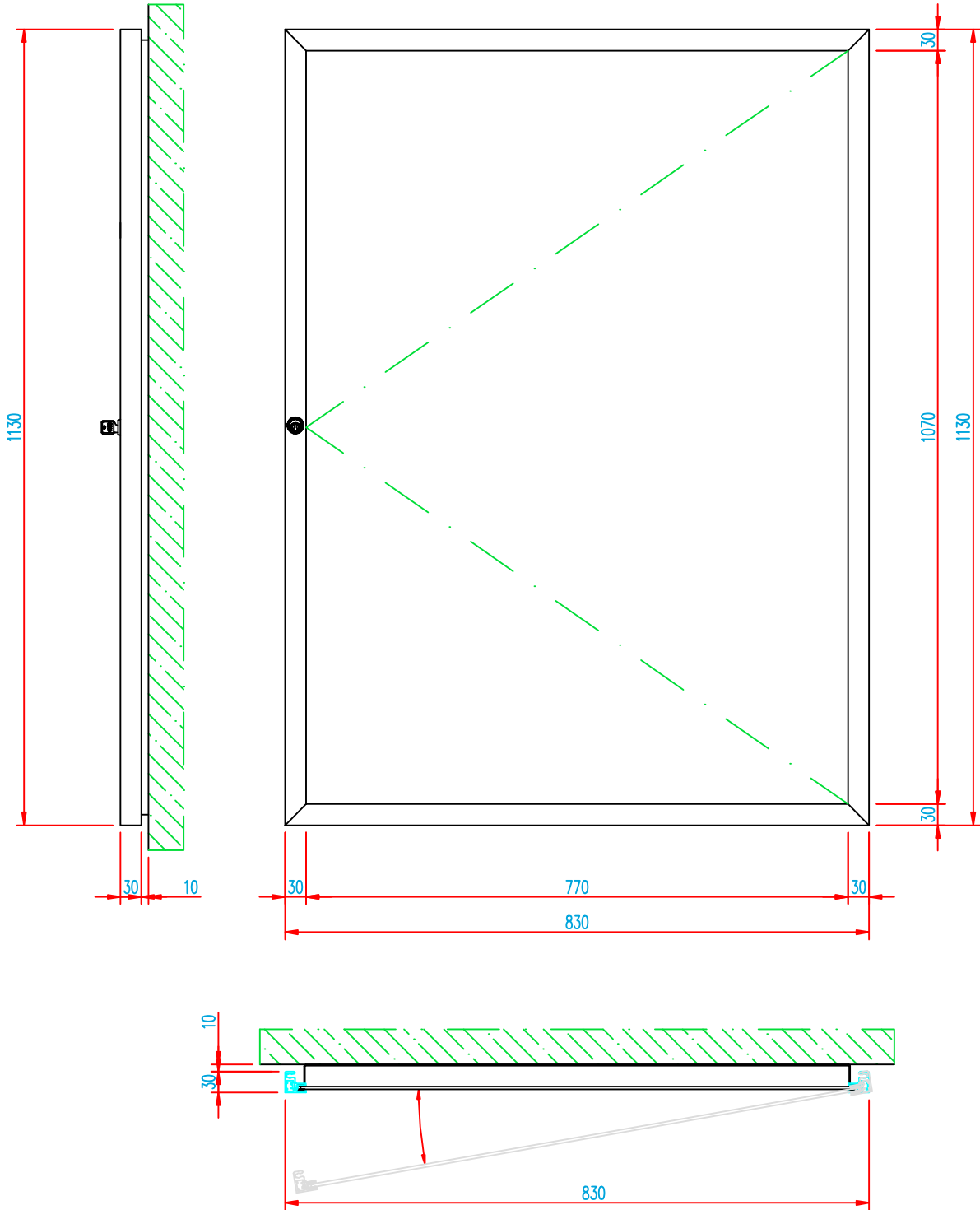
 <p>stebler briefkasten adriingsgasse 6 4702 sersulgen tel: 062 388 42 42 fax: 062 388 42 40</p>	Objekt:	Projekt:
	Kunde:	Konfiguration:
	Beschreibung:	Variante: 00 Art:
	Modell 07.3 Band Rechts	Datum: 2011
	Wandmontage	Gezeichnet: 2011




 <p>                     stebler briefkasten                      adalingerstr. 6                      4712 senningen                      tel: 062 388 42 42                      fax: 062 388 42 40                 </p>	Objekt:	Projekt:
	Kunde:	Konfiguration:
	Beschreibung:	Variante: 00 Art:
		Datum: 2011
		Gezeichnet: 2011 Gezeichnet:
	Modell 07.4 Band Rechts Wandmontage	



 <p>stebler briefkasten adringstr.6 4712 sorsbürgen tel: 062 388 42 42 fax: 062 388 42 40</p>	Objekt:	Projekt:
	Kunde:	Konfiguration:
	Beschreibung:	Variante: 00 Art:
		Datum: 2011
		Gezeichnet: 2011 Gezeichnet:
	Modell 07.5 Band Rechts Wandmontage	



 <p>stebler briefkasten adriangasse 6 4712 senningen tel: 062 388 42 42 fax: 062 388 42 40</p>	Objekt:	Projekt:
	Kunde:	Konfiguration:
	Beschreibung:	Variante: 00 Art:
	Modell 07.6 Band Rechts	Datum: 2011
	Wandmontage	Geliefert: 2011 Gezeichnet: