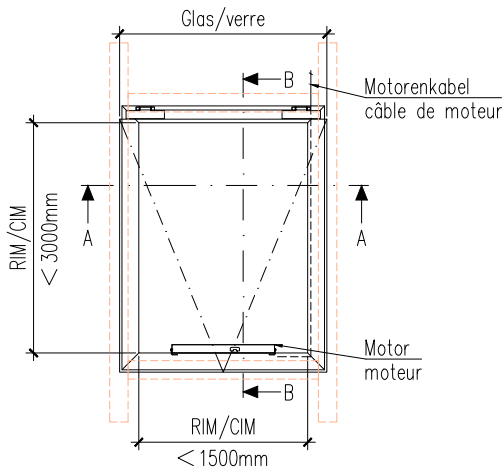


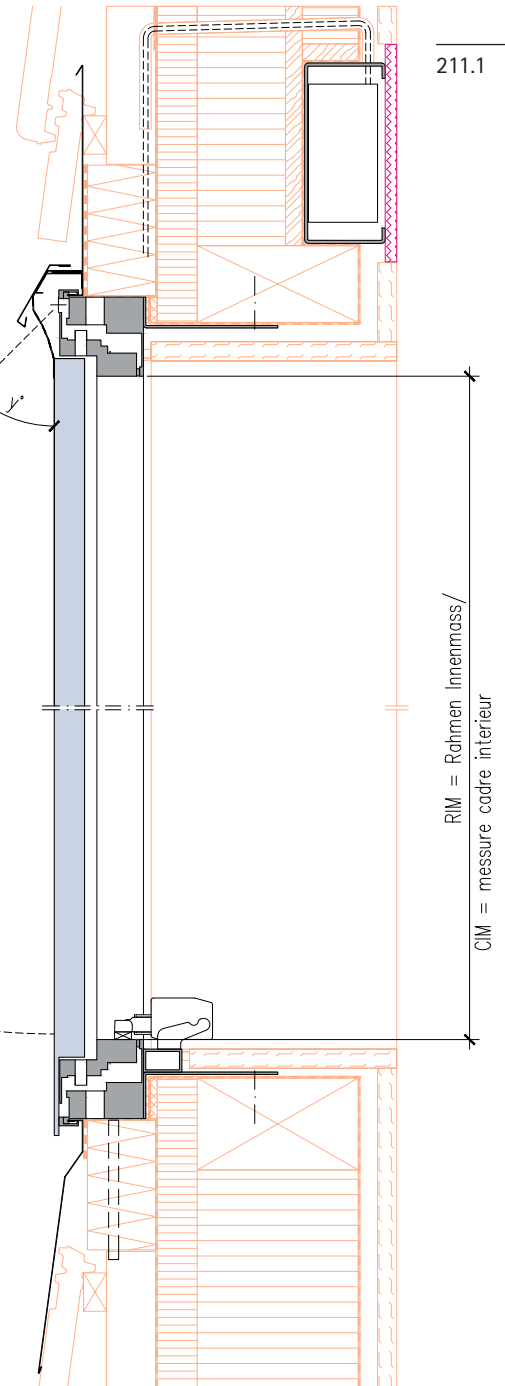
s:211E Dachfenster | fenêtre de toit

Mit Front-Motor | Avec moteur frontal

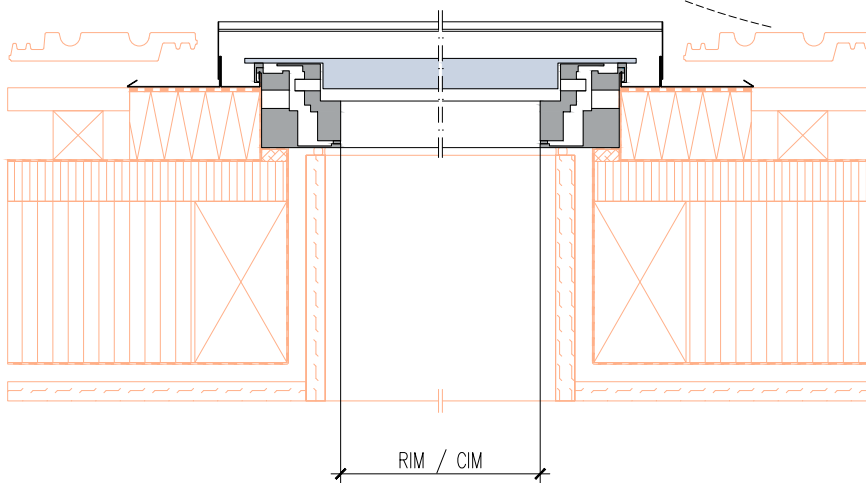
Ansicht von Aussen / vue extérieure



Schnitt B-B / coupé B-B



Schnitt A-A / coupé A-A



Bauseitige Leistungen
fait du client

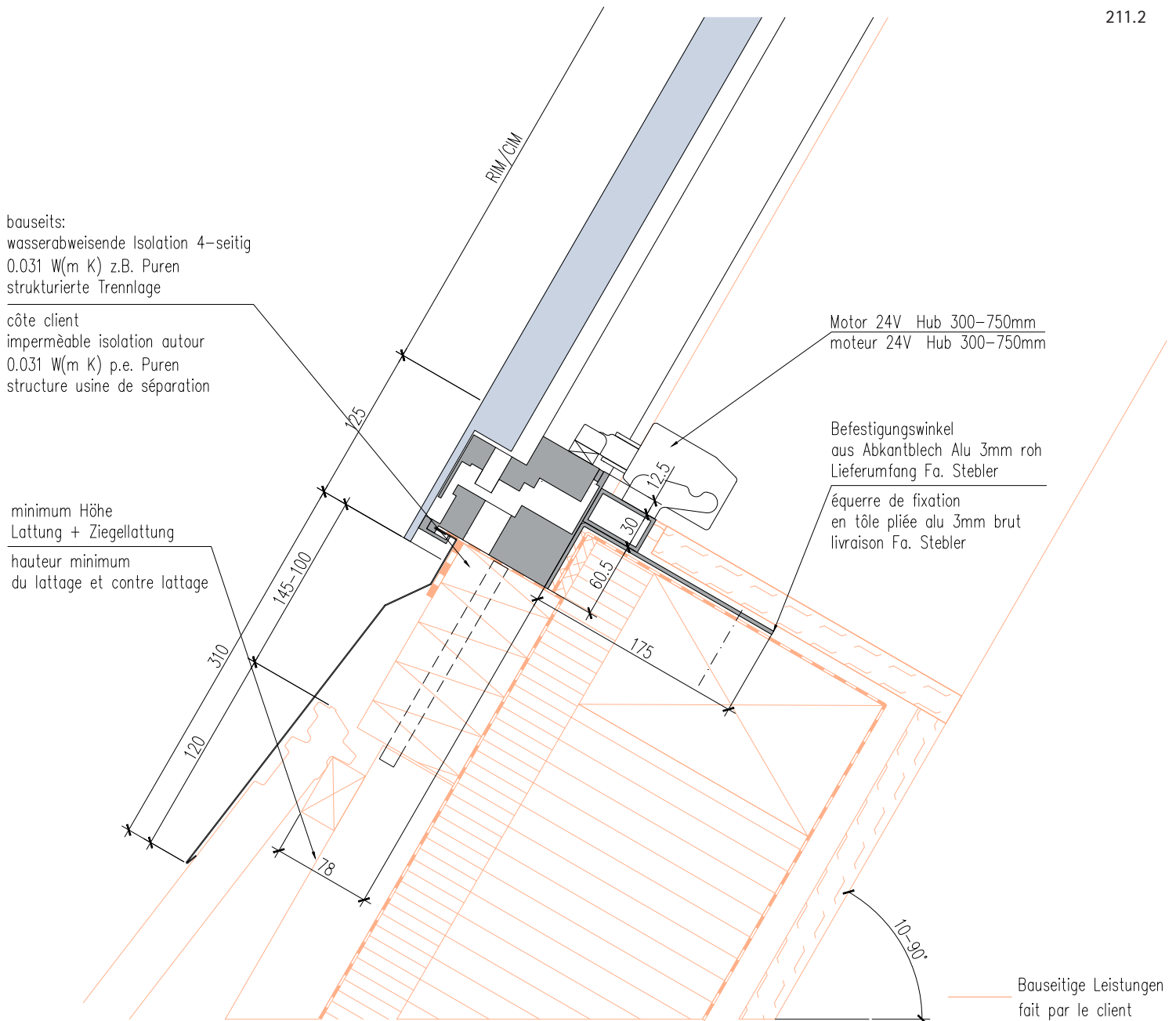
Kundenordner 2014
Kapitel Dachfenster
Objekt Dachfenster s:211E
MST 1:10
Datum 05.2014
Typ Schnitte und Ansichten

Dossier du clientèle 2014
chapitre fenêtre de toit
objet fenêtre de toit s:211E
proportion 1:10
date 05.2014
type coupes et vues



s:211E Dachfenster | fenêtre de toit

211.2



Kundenordner 2014
Kapitel Dachfenster
Objekt Dachfenster s:211E
MST 1:5
Datum 05.2014
Typ Vertikalschnitt Detail unten

Dossier du clientète 2014
chapitre fenêtre de toit
objet fenêtre de toit s:211E
proportion 1:5
date 05.2014
type coupe verticale détail en bas



bauseits:
für Verbindungskabel Wetterstation

côte client
tube pour le câble de la station météo

bauseits:
Leerrohr abdichten auf's Unterdach
und Kabelabdichtung beim Rohr

côte client
étanchéité des conduits sur
la partie inférieure du toit
câble et le joint du tuyau

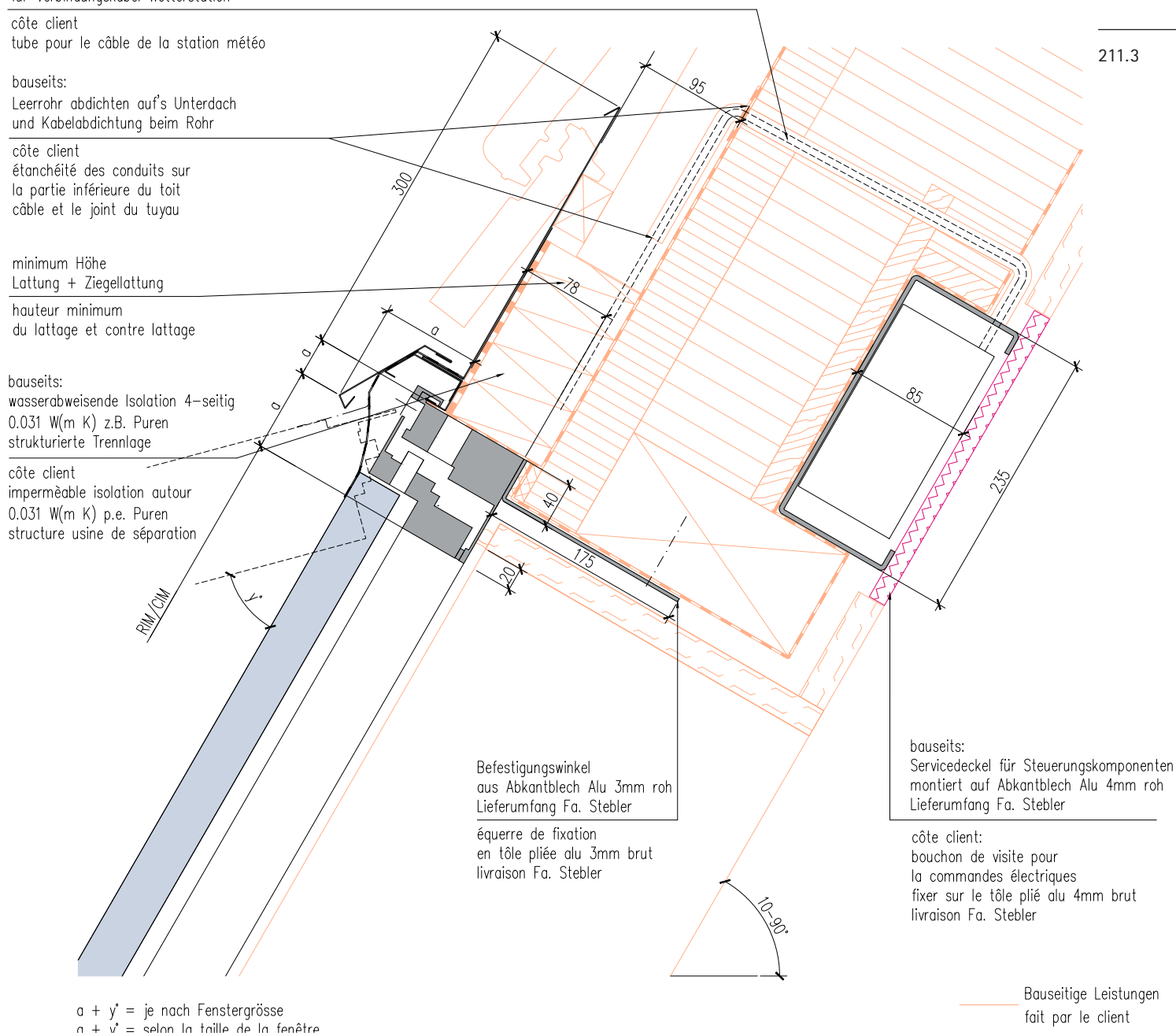
minimum Höhe
Lattung + Ziegellattung

hauteur minimum
du lattage et contre lattage

bauseits:
wasserabweisende Isolation 4-seitig
0.031 W(m K) z.B. Puren
strukturierte Trennlage

côte client
imperméable isolation autour
0.031 W(m K) p.e. Puren
structure usine de séparation

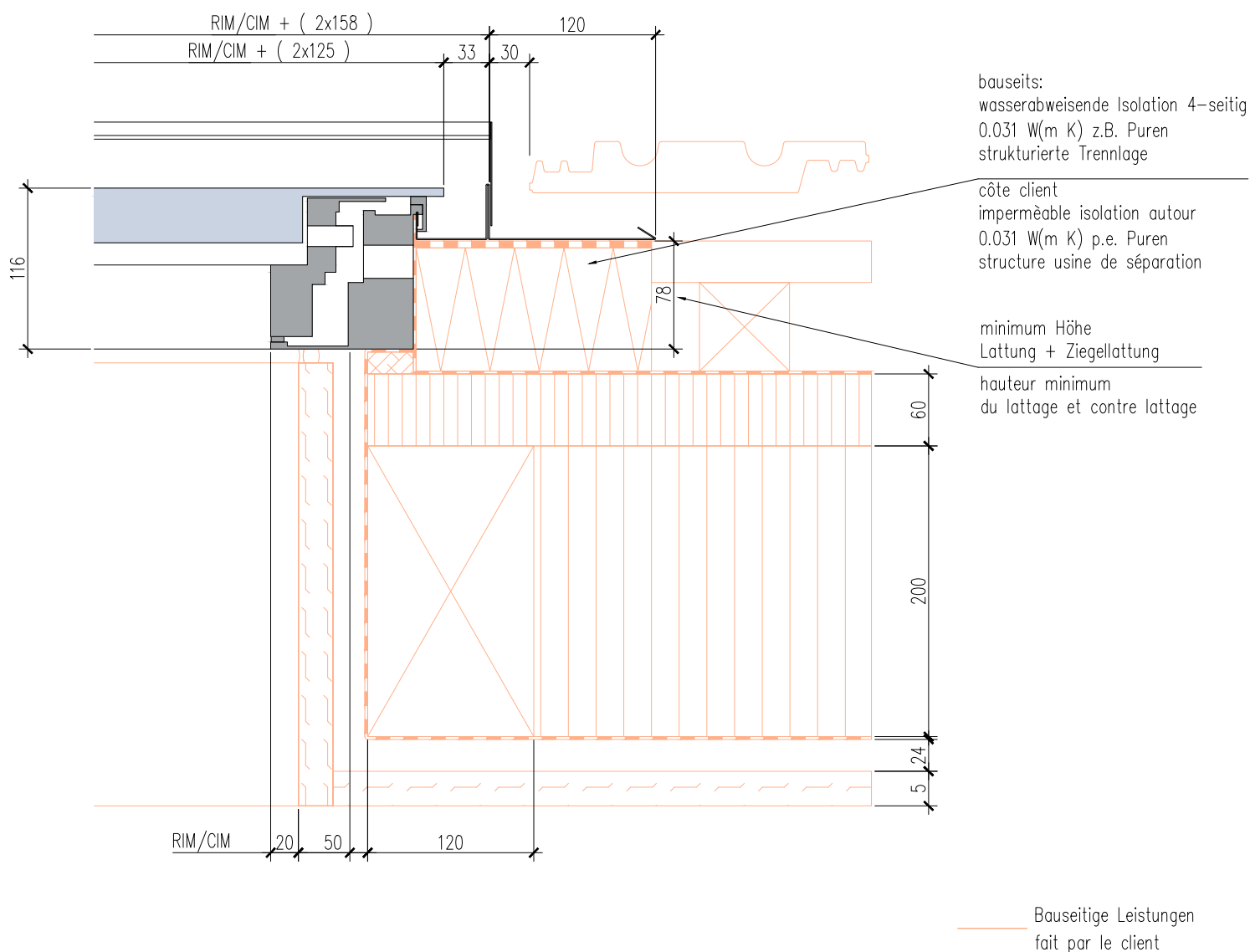
211.3



Kundenordner 2014
Kapitel Dachfenster
Objekt Dachfenster s:211E
MST 1:5
Datum 05.2014
Typ Vertikalschnitt Detail oben

Dossier du clientète 2014
chapitre fenêtre de toit
objet fenêtre de toit s:211E
proportion 1:5
date 05.2014
type coupe verticale détail en haut





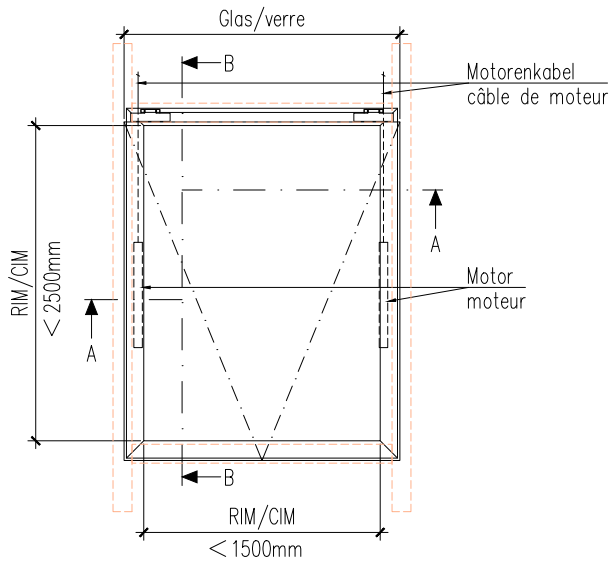
Kundenordner 2014
 Kapitel Dachfenster
 Objekt Dachfenster s:211E
 MST 1:5
 Datum 05.2014
 Typ Horizontalschnitt Detail Seite

Dossier du clientète 2014
 chapitre fenêtre de toit
 objet fenêtre de toit s:211E
 proportion 1:5
 date 05.2014
 type coupe horizontale détail

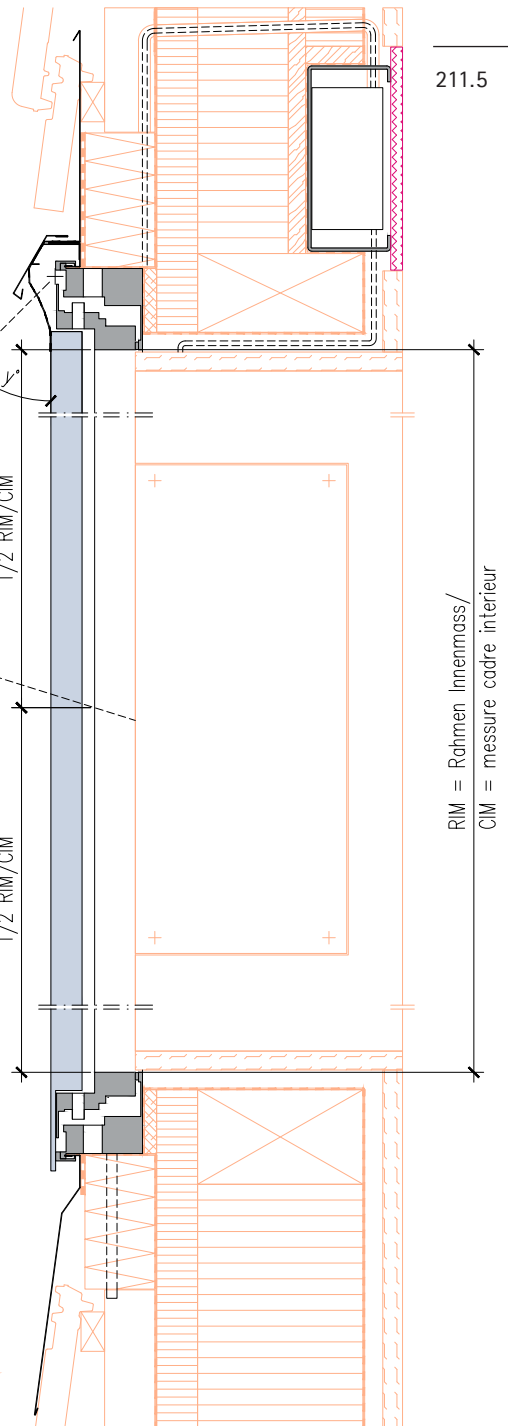


Mit seitlichen Motoren | Avec moteur latéraux

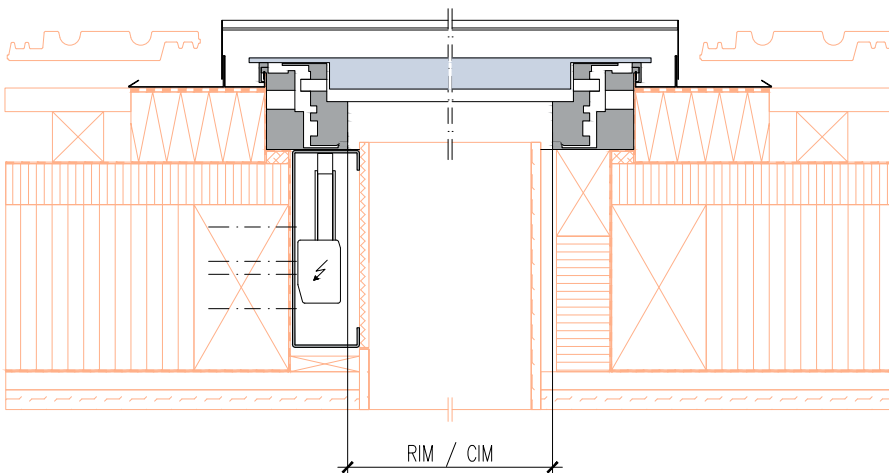
Ansicht von Aussen / vue extérieure



Schnitt B-B / coupé B-B



Schnitt A-A / coupé A-A



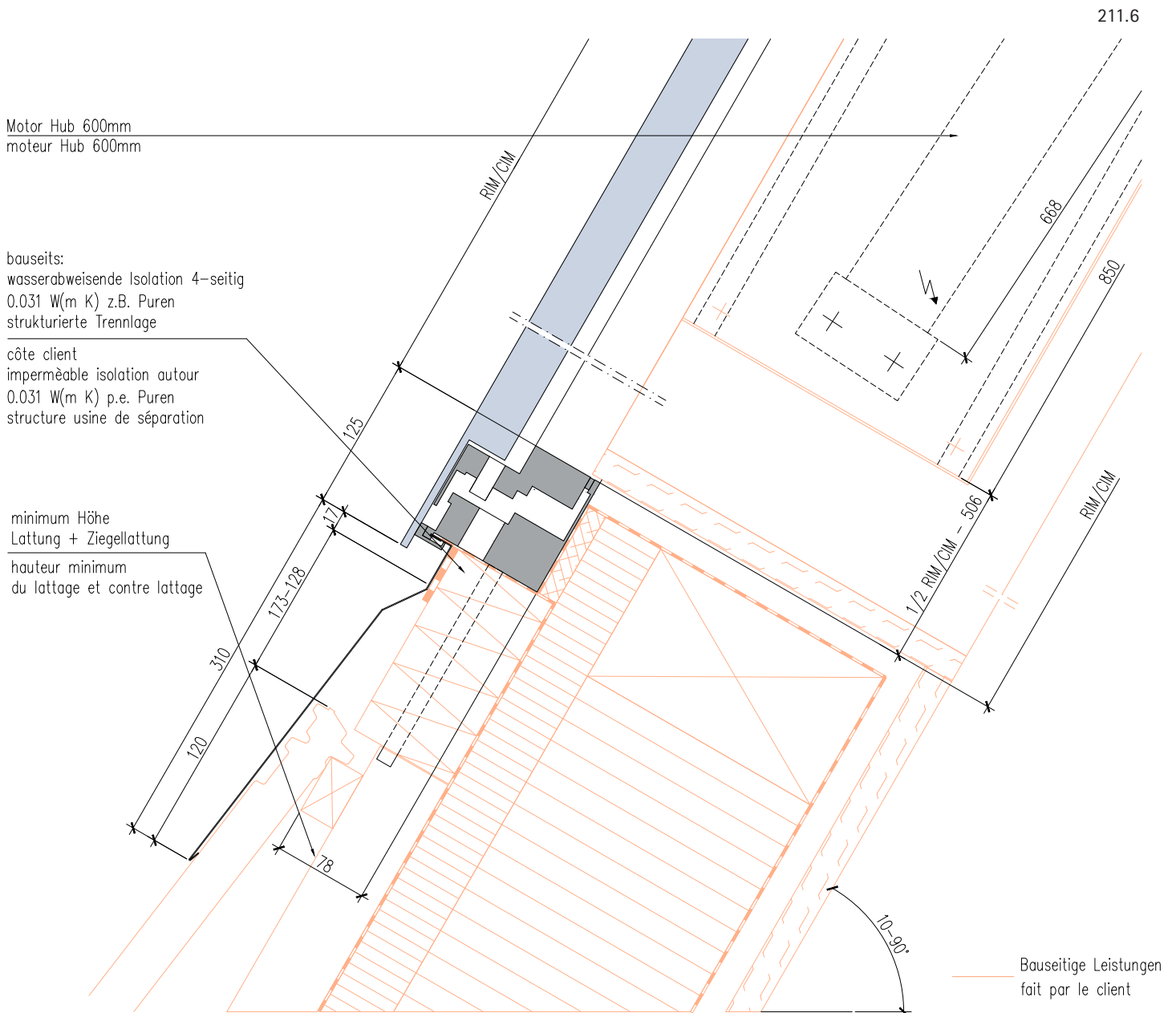
RIM = Rahmen Innenmass/
CIM = mesure cadre intérieur

Kundenordner 2014
Kapitel Dachfenster
Objekt Dachfenster s:211E
MST 1:10
Datum 05.2014
Typ Schnitte und Ansichten

Dossier du clientète 2014
chapitre fenêtre de toit
objet fenêtre de toit s:211E
proportion 1:10
date 05.2014
type coupes et vues



s:211E Dachfenster | fenêtre de toit



Kundenordner 2014
Kapitel Dachfenster
Objekt Dachfenster s:211E
MST 1:5
Datum 05.2014
Typ Vertikalschnitt Detail unten

Dossier du clientèle 2014
chapitre fenêtre de toit
objet fenêtre de toit s:211E
proportion 1:5
date 05.2014
type coupe verticale détail en bas



s:211E Dachfenster | fenêtre de toit

bauseits:
Leerrohr abdichten auf's Unterdach
und Kabelabdichtung beim Rohr

côte client
étanchéité des conduits sur
la partie inférieure du toit
câble et le joint du tuyau

minimum Höhe
Lattung + Ziegellattung

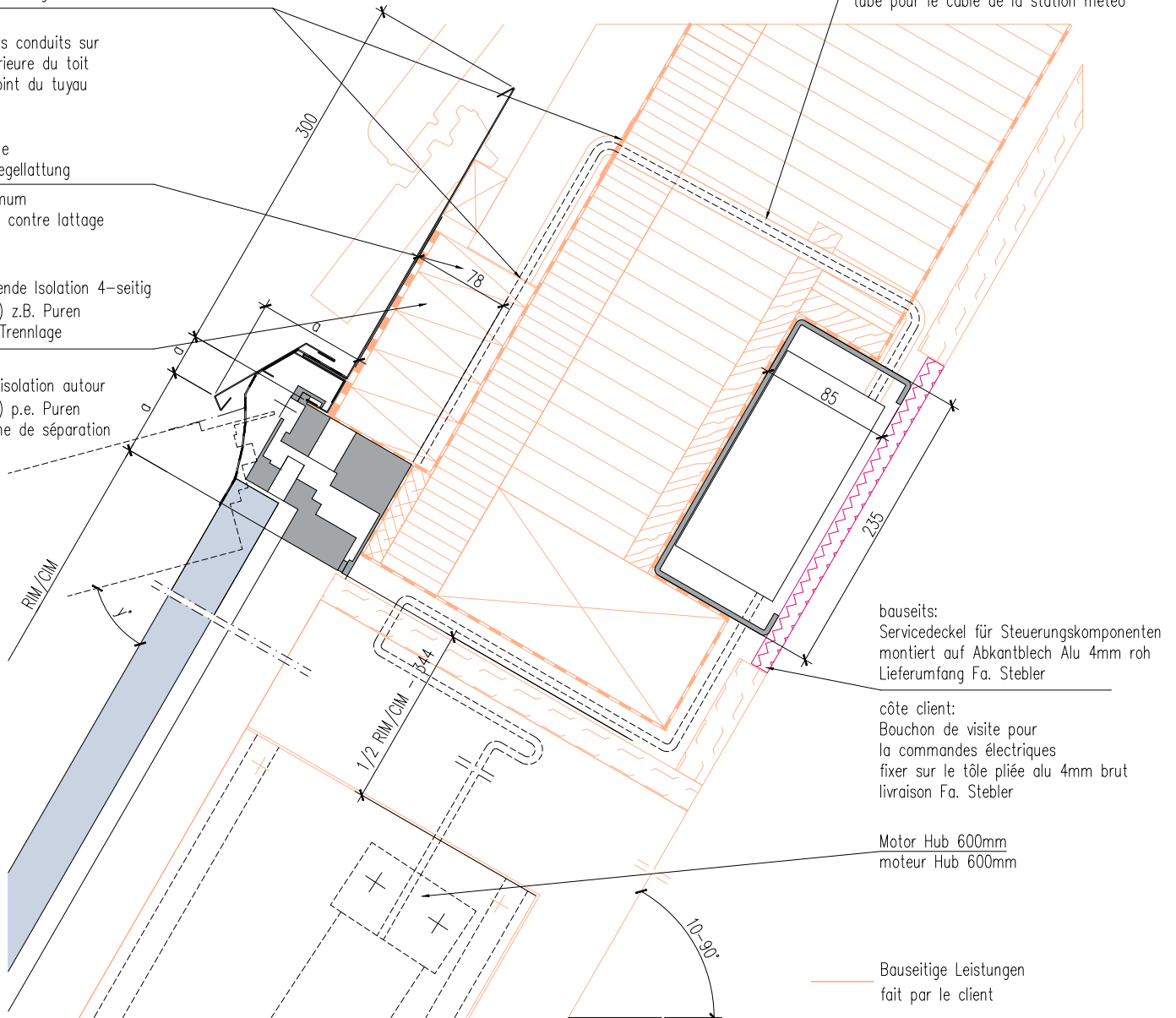
hauteur minimum
du lattage et contre lattage

bauseits:
wasserabweisende Isolation 4-seitig
0.031 W(m K) z.B. Puren
strukturierte Trennlage

côte client
impermeable isolation autour
0.031 W(m K) p.e. Puren
structure usine de séparation

bauseits:
für Verbindungskabel Wetterstation 211.7

côte client
tube pour le câble de la station météo



a + y' = je nach Fenstergrösse
a + y' = selon la taille de la fenêtre

Kundenordner 2014
Kapitel Dachfenster
Objekt Dachfenster s:211E
MST 1:5
Datum 05.2014
Typ Vertikalschnitt Detail oben

Dossier du clientète 2014
chapitre fenêtre de toit
objet fenêtre de toit s:211E
proportion 1:5
date 05.2014
type coupe verticale détail en haut



s:211E Dachfenster | fenêtre de toit

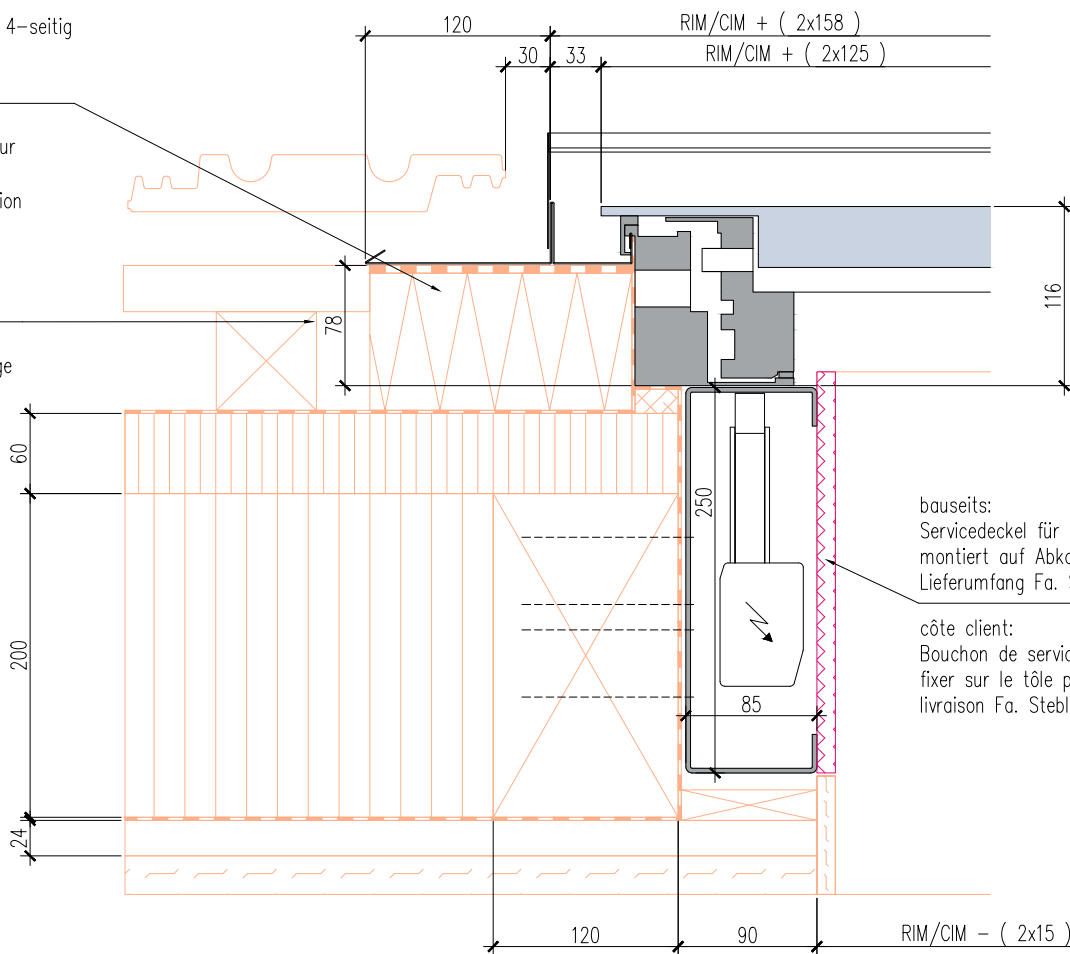
211.8

bauseits:
wasserabweisende Isolation 4-seitig
0.031 W(m K) z.B. Puren
strukturierte Trennlage

côte client
imperméable isolation autour
0.031 W(m K) p.e. Puren
structure usine de séparation

minimum Höhe
Lattung + Ziegellattung

hauteur minimum
du lattage et contre lattage



bauseits:
Servicedeckel für Motor 24V
montiert auf Abkantblech Alu 3mm roh
Lieferumfang Fa. Stebler

côte client:
Bouchon de service pour moteur 24V
fixer sur le tôle plié alu 3mm brut
livraison Fa. Stebler

Bauseitige Leistungen
fait par le client

Kundenordner 2014
Kapitel Dachfenster
Objekt Dachfenster s:211E
MST 1:5
Datum 05.2014
Typ Horizontalschnitt Detail Seite

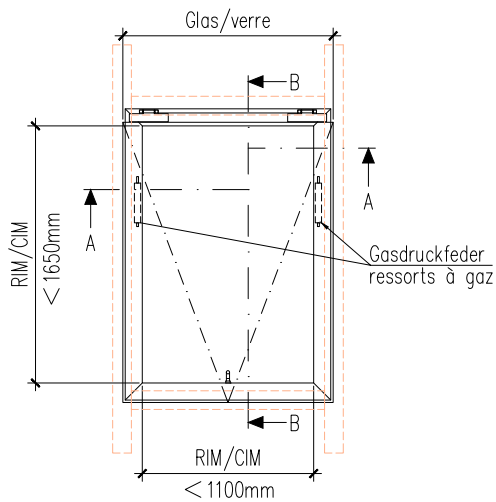
Dossier du clientète 2014
chapitre fenêtre de toit
objet fenêtre de toit s:211E
proportion 1:5
date 05.2014
type coupe horizontale détail



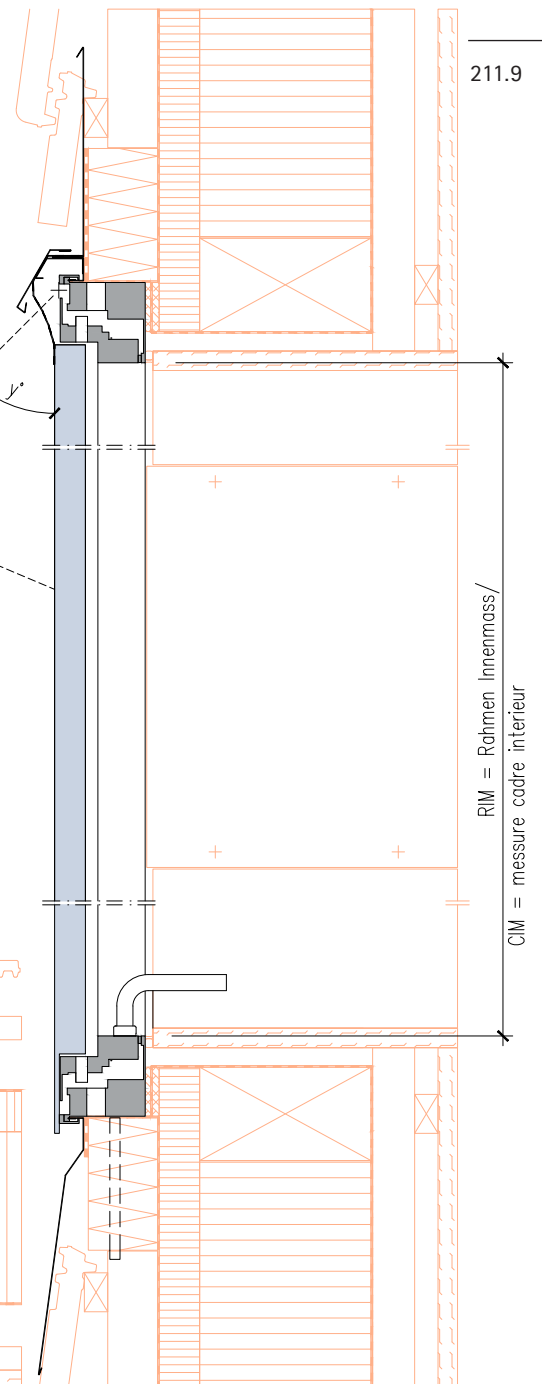
s:211E Dachfenster | fenêtre de toit

Handbetrieben | commande manuelle

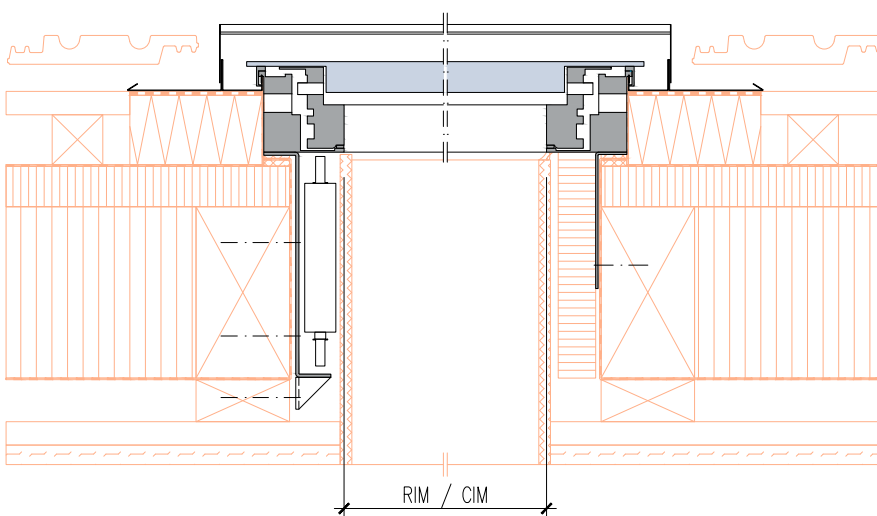
Ansicht von Aussen/vue extérieur



Schnitt B-B/coupé B-B



Schnitt A-A/coupé A-A



Bauseitige Leistungen
fait par le client

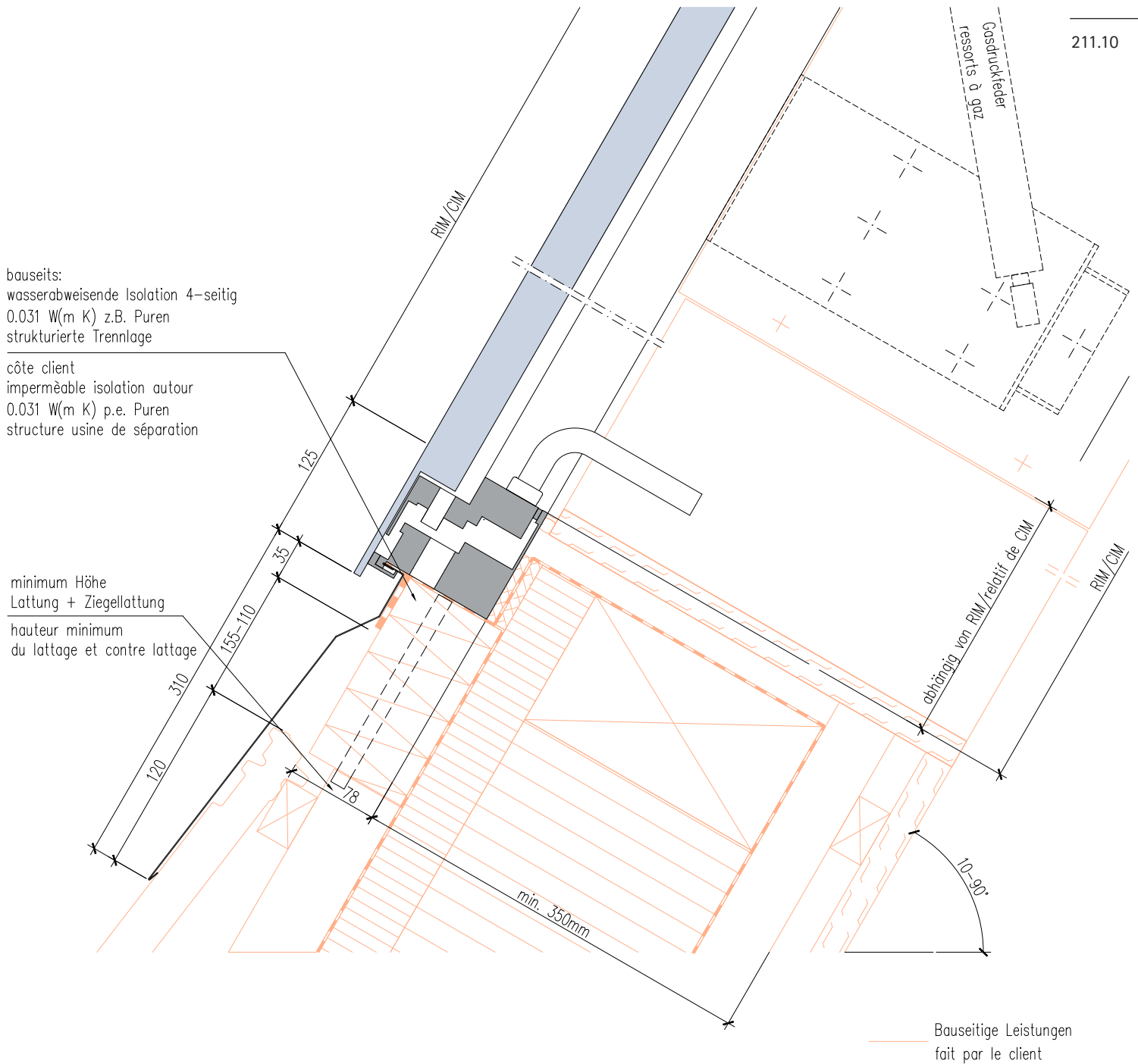
Kundenordner 2014
Kapitel Dachfenster
Objekt Dachfenster s:211E
MST 1:10
Datum 05.2014
Typ Schnitte und Ansichten

Dossier du clientète 2014
chapitre fenêtre de toit
objet fenêtre de toit s:211E
proportion 1:10
date 05.2014
type coupes et vues



s:211E Dachfenster | fenêtre de toit

211.10



Kundenordner 2014
Kapitel Dachfenster
Objekt Dachfenster s:211E
MST 1:5
Datum 05.2014
Typ Vertikalschnitt Detail unten

Dossier du clientèle 2014
chapitre fenêtre de toit
objet fenêtre de toit s:211E
proportion 1:5
date 05.2014
type coupe verticale détail en bas



s:211E Dachfenster | fenêtre de toit

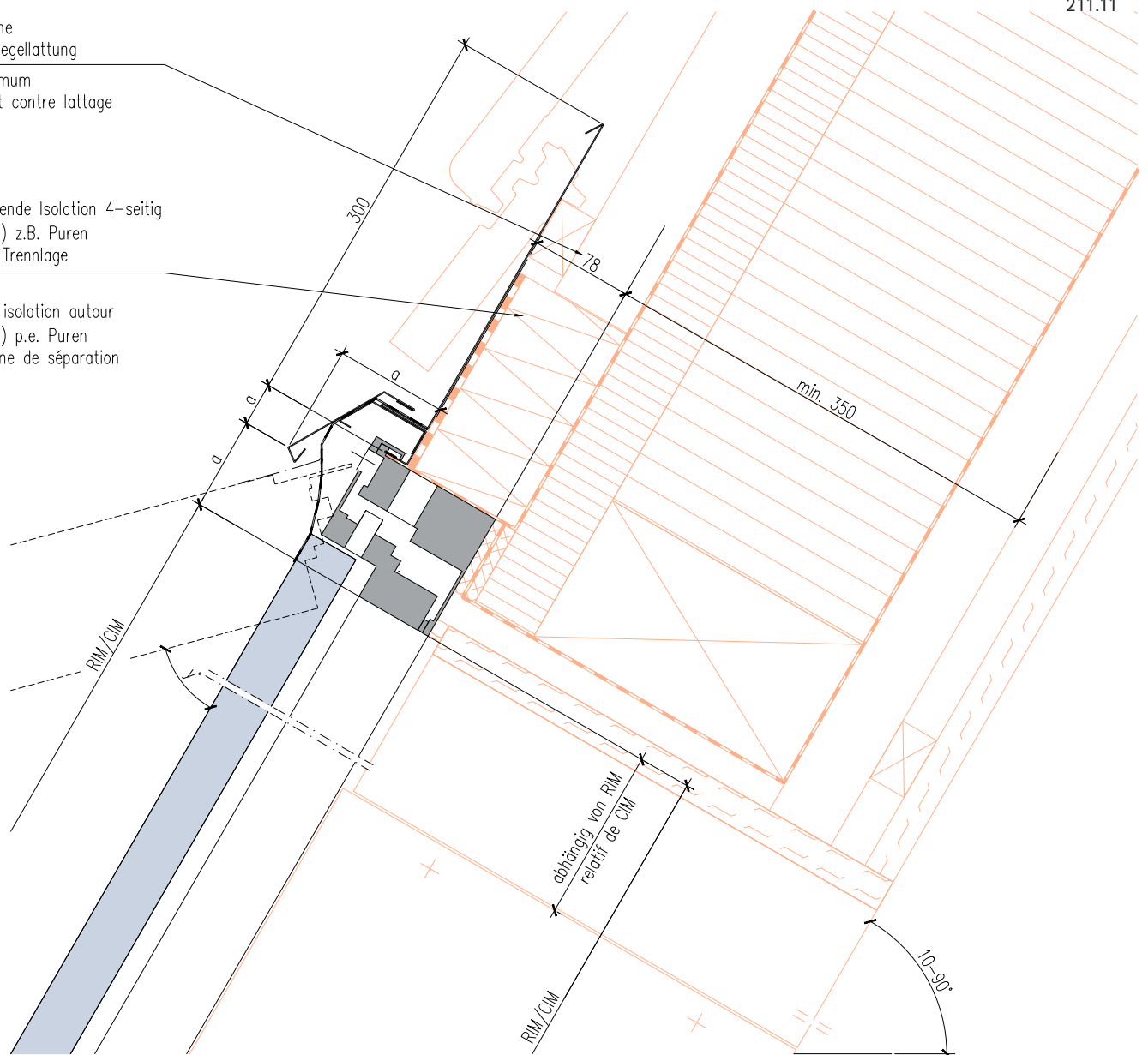
211.11

minimum Höhe
Lattung + Ziegellattung

hauteur minimum
du lattage et contre lattage

bauseits:
wasserabweisende Isolation 4-seitig
0.031 W(m K) z.B. Puren
strukturierte Trennlage

côte client
impermèable isolation autour
0.031 W(m K) p.e. Puren
structure usine de séparation



$a + y^* =$ je nach Fenstergröße
 $a + y^* =$ selon la taille de la fenêtre

Bauseitige Leistungen
fait par le client

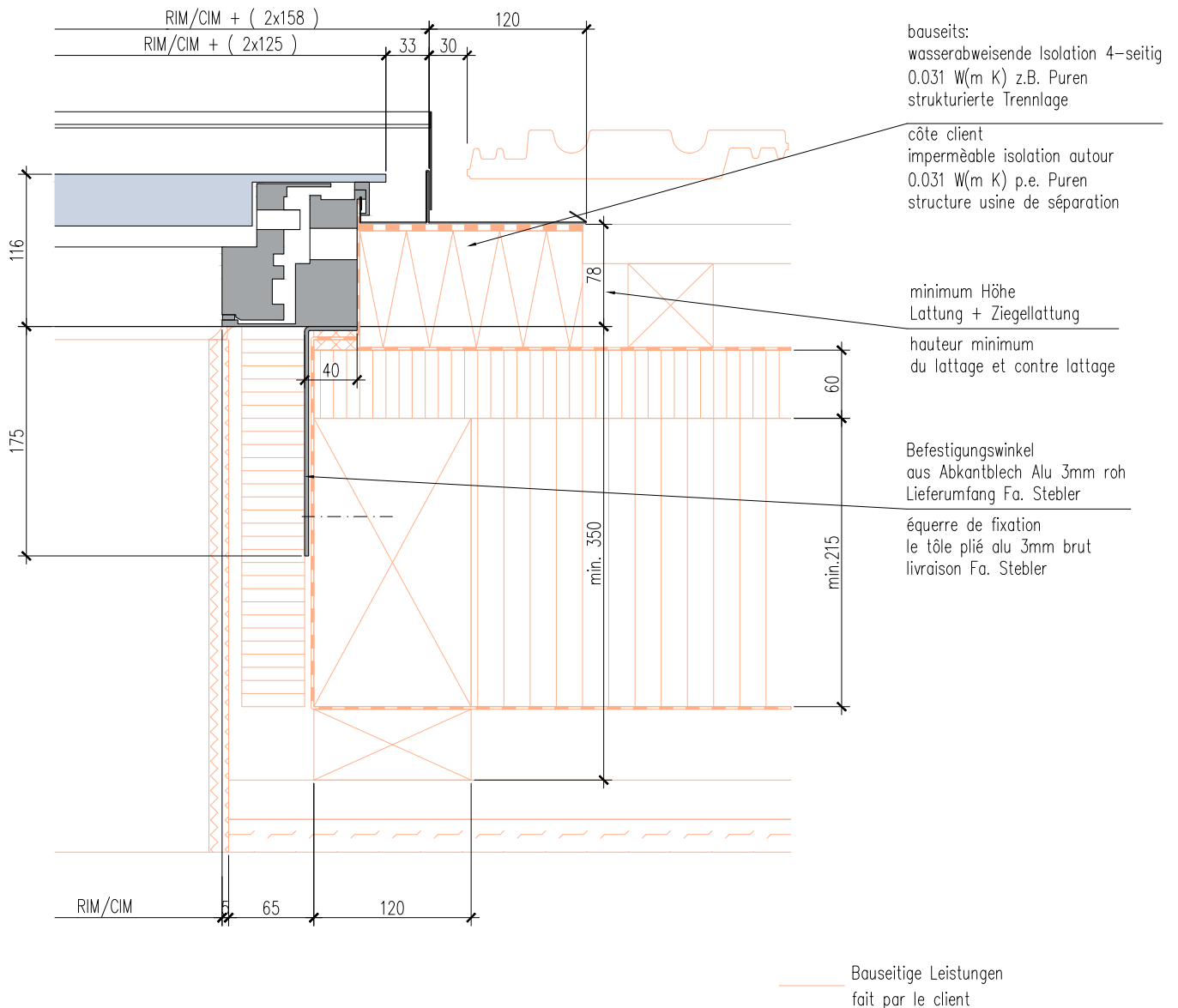
Kundenordner 2014
Kapitel Dachfenster
Objekt Dachfenster s:211E
MST 1:5
Datum 05.2014
Typ Vertikalschnitt Detail oben

Dossier du clientèle 2014
chapitre fenêtre de toit
objet fenêtre de toit s:211E
proportion 1:5
date 05.2014
type coupe verticale détail en haut



s:211E Dachfenster | fenêtre de toit

211.12



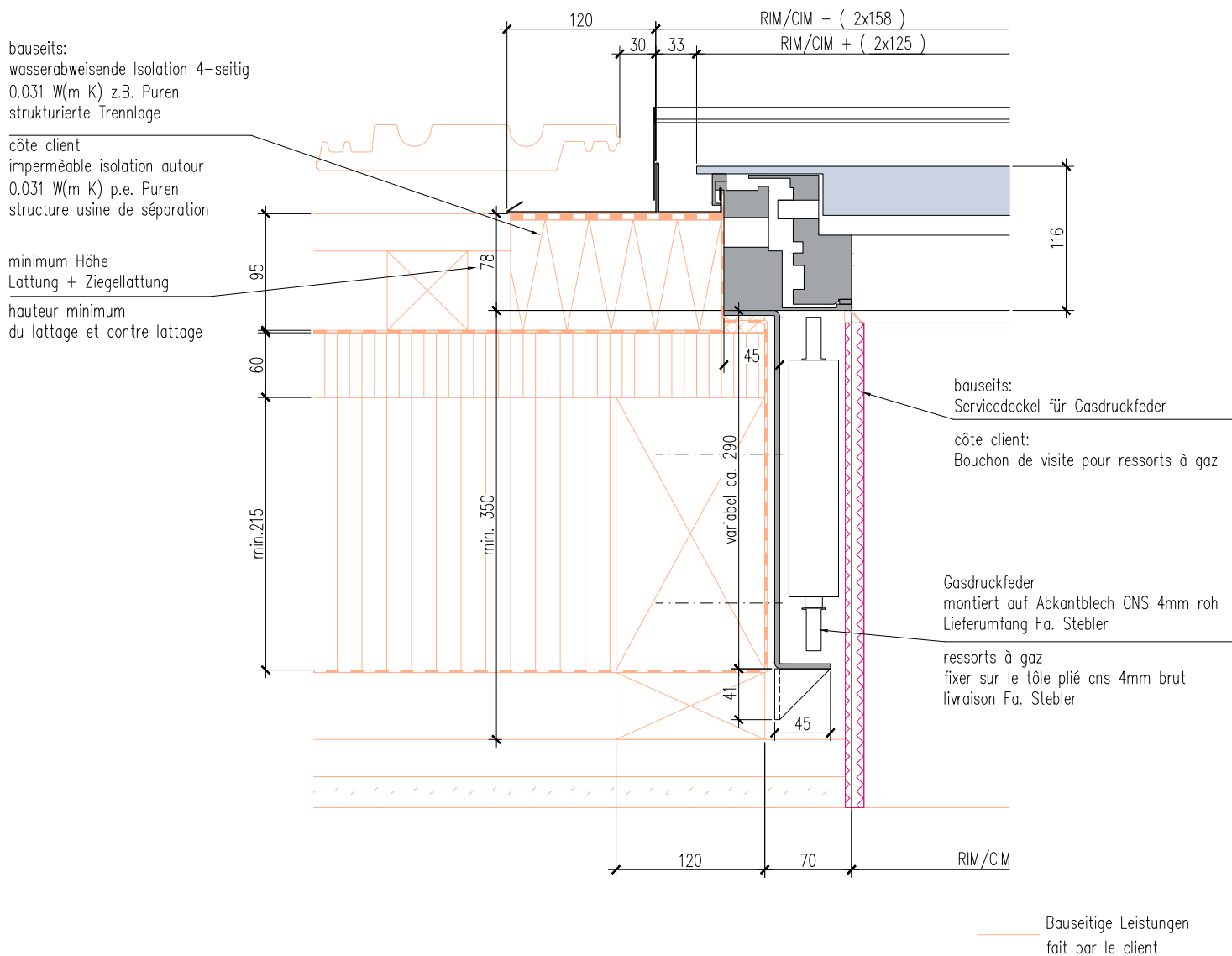
Kundenordner 2014
 Kapitel Dachfenster
 Objekt Dachfenster s:211E
 MST 1:5
 Datum 05.2014
 Typ Horizontalschnitt rechts

Dossier du clientète 2014
 chapitre fenêtre de toit
 objet fenêtre de toit s:211E
 proportion 1:5
 date 05.2014
 type coupe horizontale à droit



s:211E Dachfenster | fenêtre de toit

211.13



Kundenordner 2014
 Kapitel Dachfenster
 Objekt Dachfenster s:211E
 MST 1:5
 Datum 05.2014
 Typ Horizontalschnitt links

Dossier du clientète 2014
 chapitre fenêtre de toit
 objet fenêtre de toit s:211E
 proportion 1:5
 date 05.2014
 type coupe horizontale à gauche

