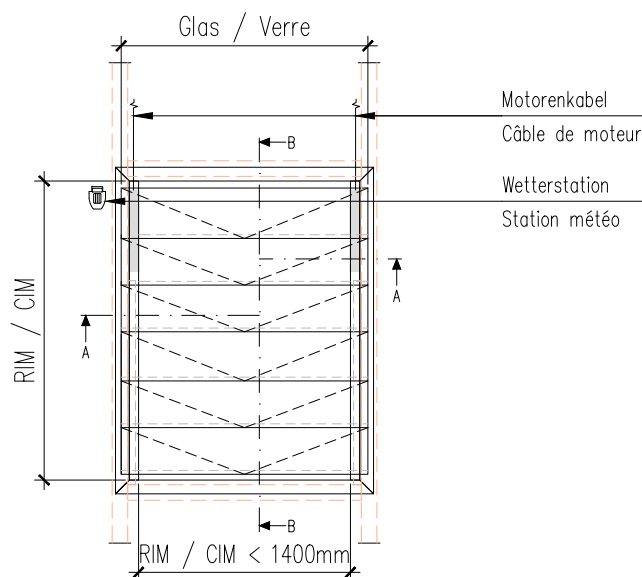
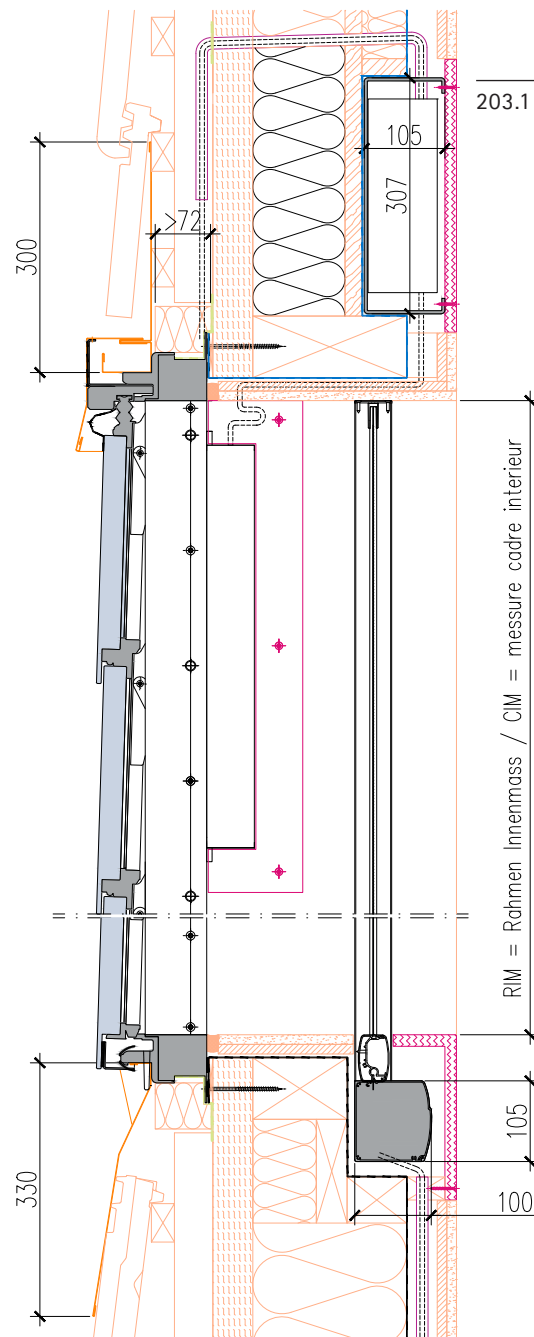


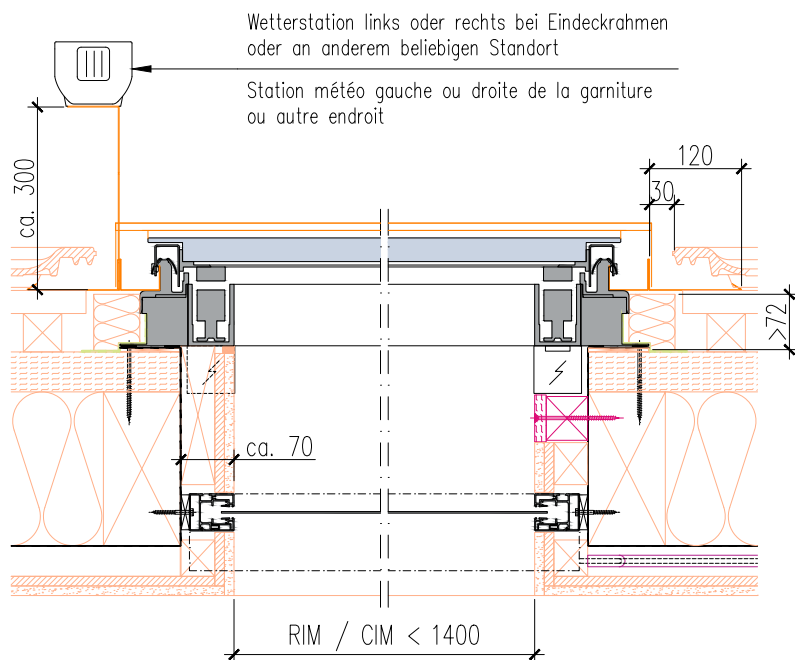
Ansicht von Aussen/vue extérieur



Schnitt B-B/coupé B-B



Schnitt A-A/coupé A-A



— Bauseitige Leistungen
fait par le client

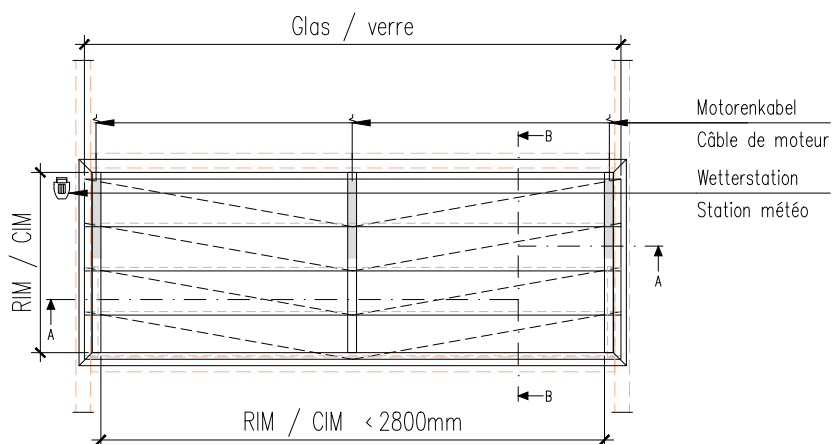
Abmessungen in mm
Dimensions en mm

Kundenordner 2014
Kapitel Dachfenster
Objekt Dachfenster s:203
MST 1:10
Datum 05.2014
Typ Schnitte und Ansichten

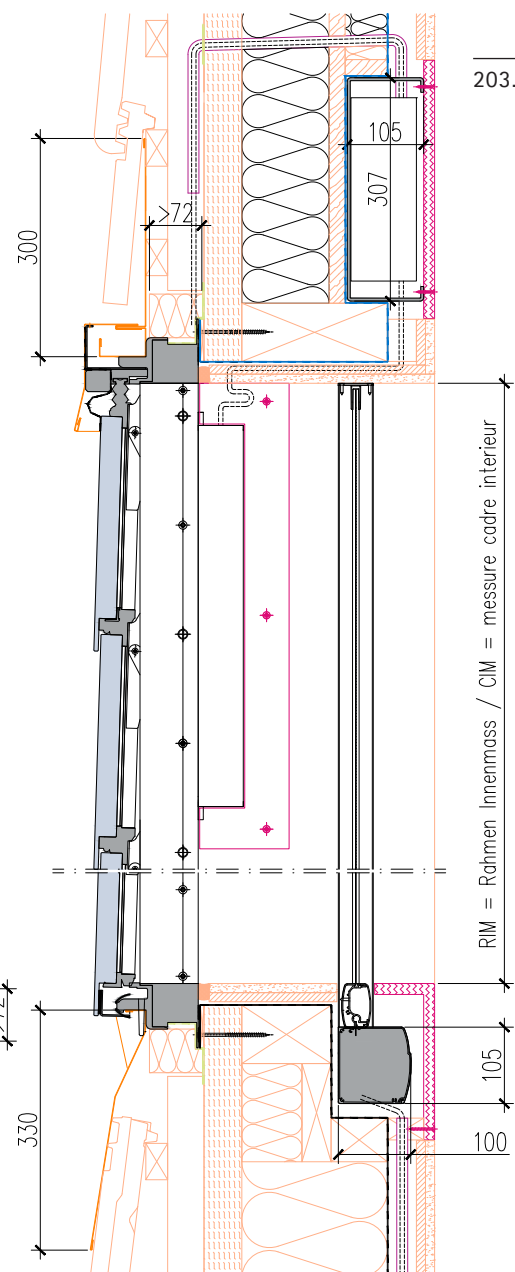
Dossier du clientèle 2014
chapitre fenêtre de toit
objet fenêtre de toit s:203
proportion 1:10
date 05.2014
type coupes et vues



Ansicht von Aussen/vue extérieur

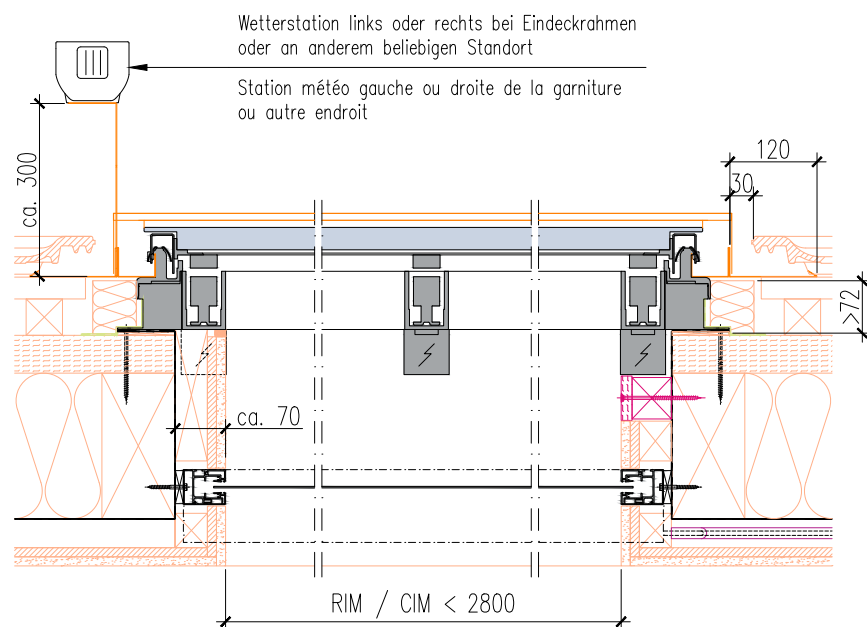


Schnitt B-B/coupé B-B



203.2

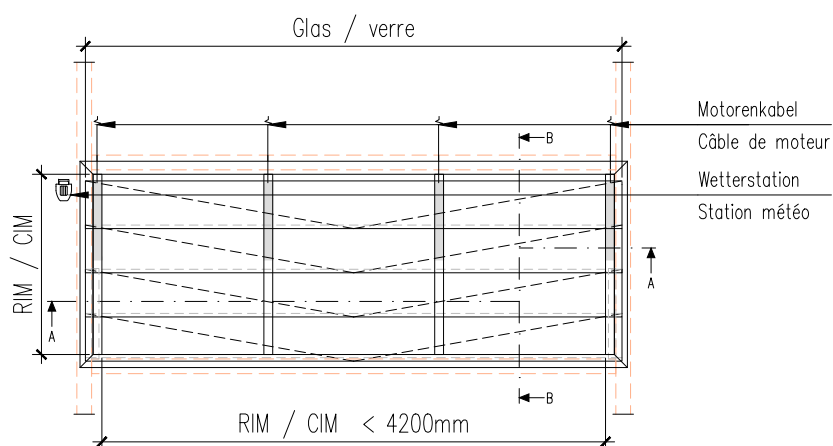
Schnitt A-A/coupé A-A



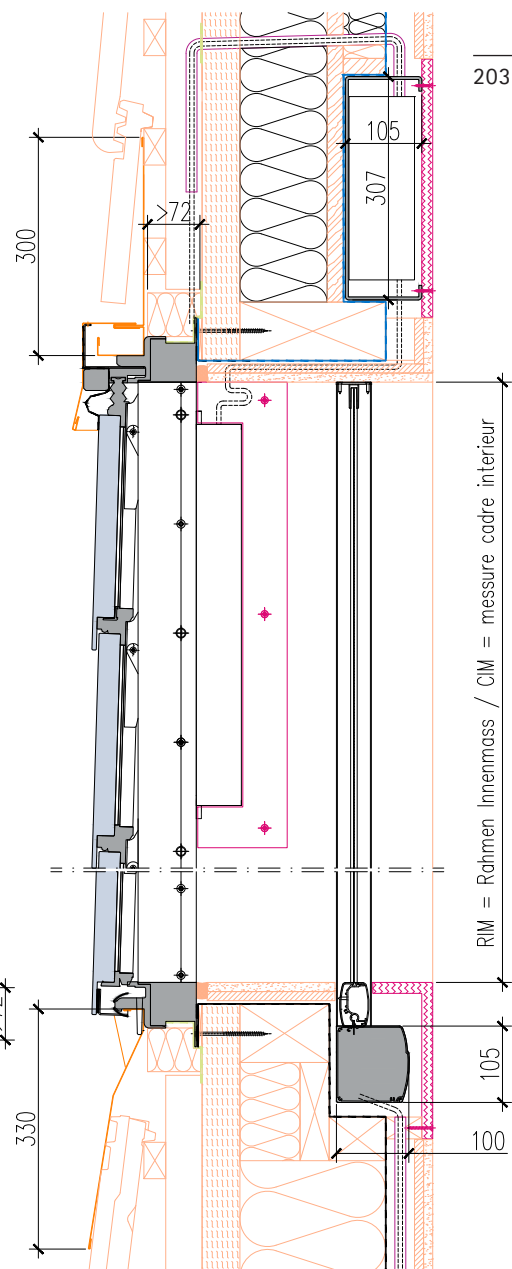
— Bauseitige Leistungen
fait par le client

Abmessungen in mm
Dimensions en mm

Ansicht von Aussen/vue extérieur

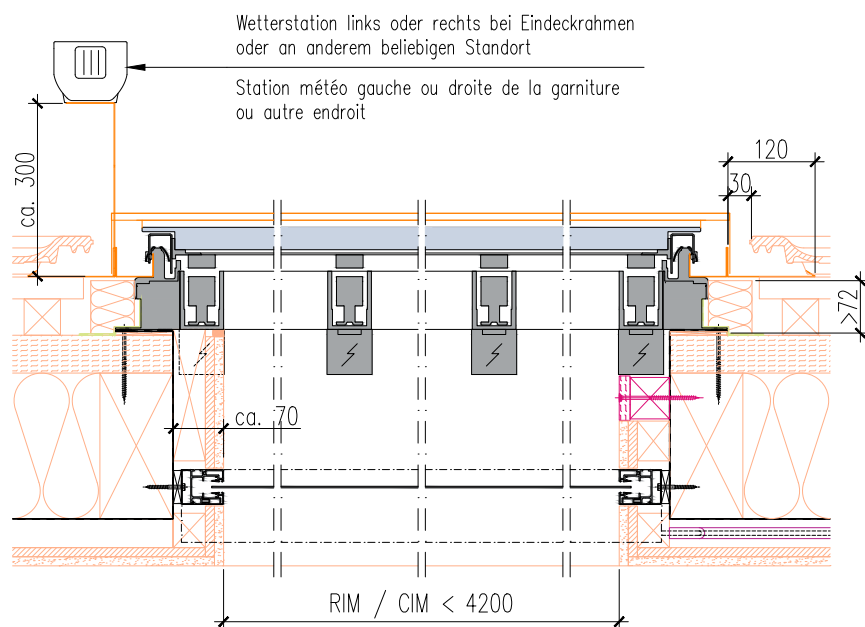


Schnitt B-B/coupé B-B



203.3

Schnitt A-A/coupé A-A



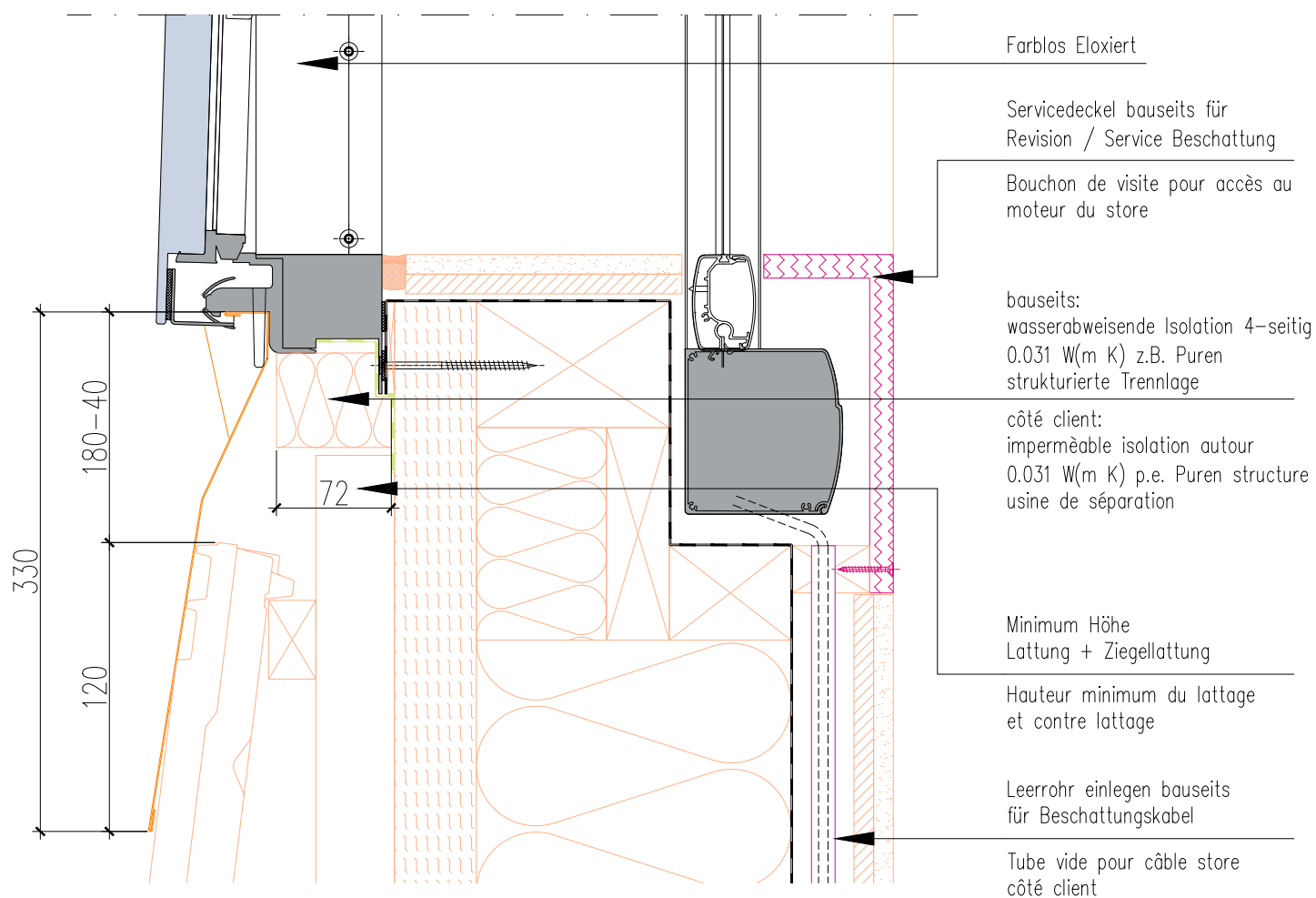
Wetterstation links oder rechts bei Eindeckrahmen
oder an anderem beliebigen Standort

Station météo gauche ou droite de la garniture
ou autre endroit

RIM = Rahmen Innenmass / CIM = mesure cadre intérieur

— Bauseitige Leistungen
fait par le client

Abmessungen in mm
Dimensions en mm



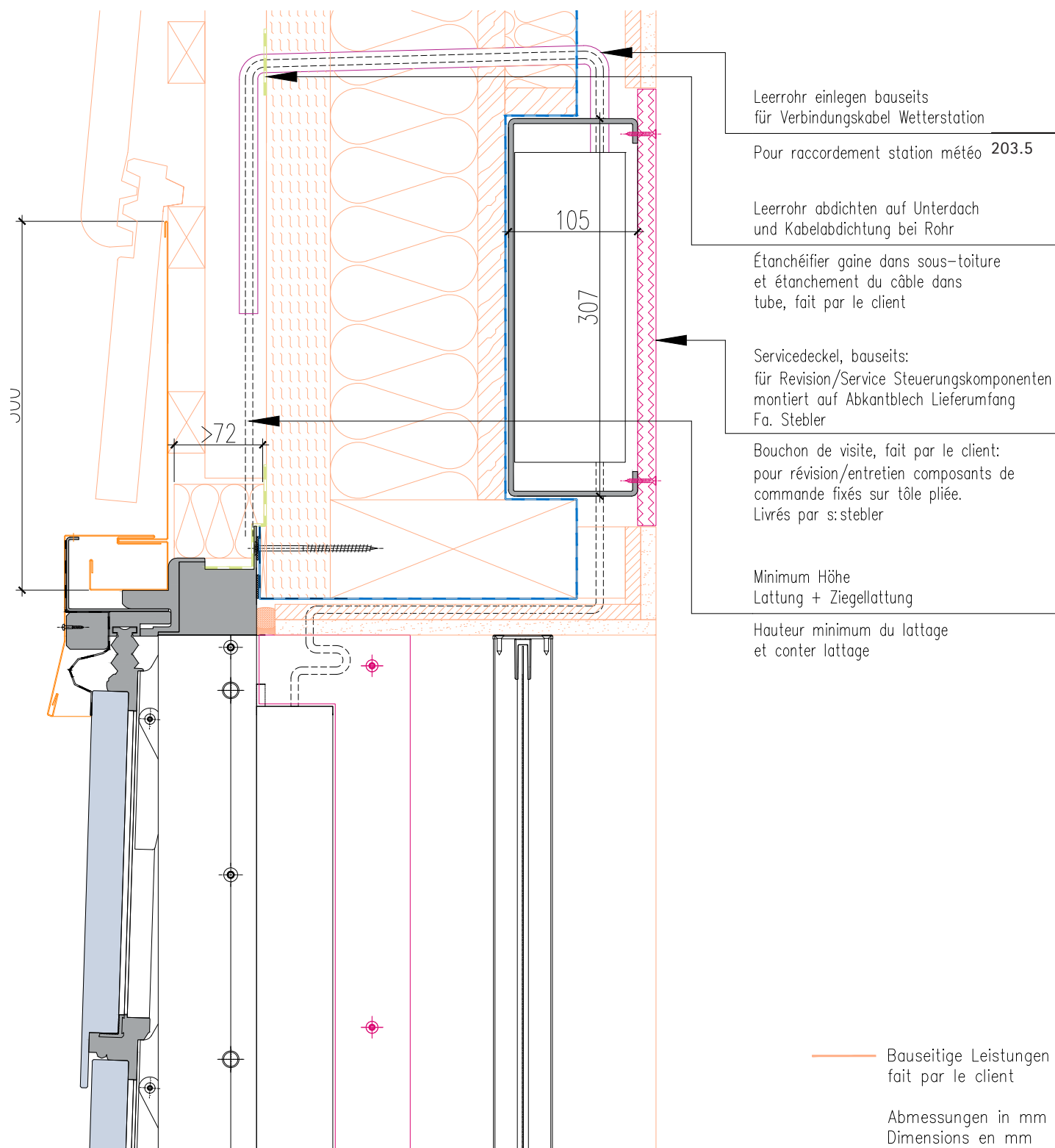
— Bauseitige Leistungen
fait par le client

Abmessungen in mm
Dimensions en mm

Kundenordner 2014
Kapitel Dachfenster
Objekt Dachfenster s:203
MST 1:5
Datum 05.2014
Typ Vertikalschnitt Detail unten

Dossier du clientèle 2014
chapitre fenêtre de toit
objet fenêtre de toit s:203
proportion 1:5
date 05.2014
type coupe verticale détail en bas





Kundenordner 2014
Kapitel Dachfenster
Objekt Dachfenster s:203
MST 1:5
Datum 05.2014
Typ Vertikalschnitt Detail oben

Dossier du clientète 2014
chapitre fenêtre de toit
objet fenêtre de toit s:203
proportion 1:5
date 05.2014
type coupe verticale détail en haut



